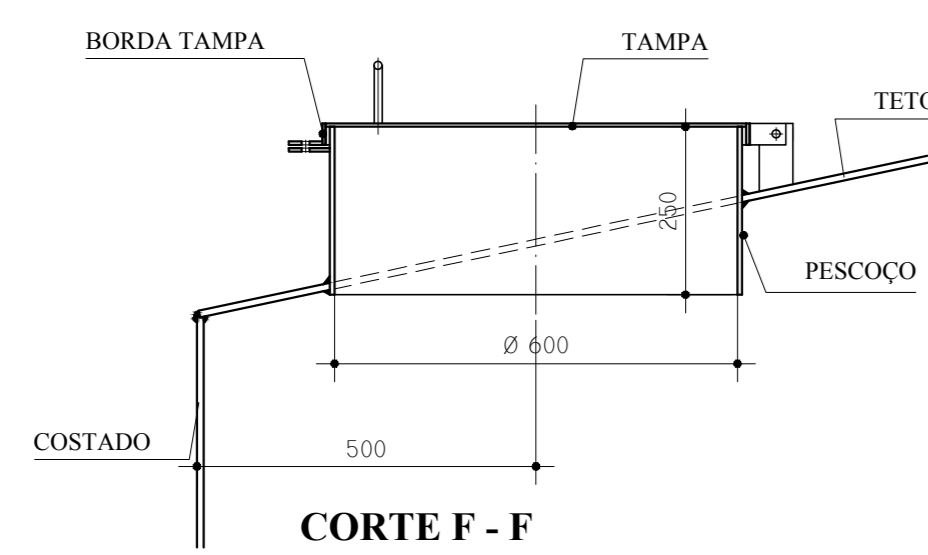
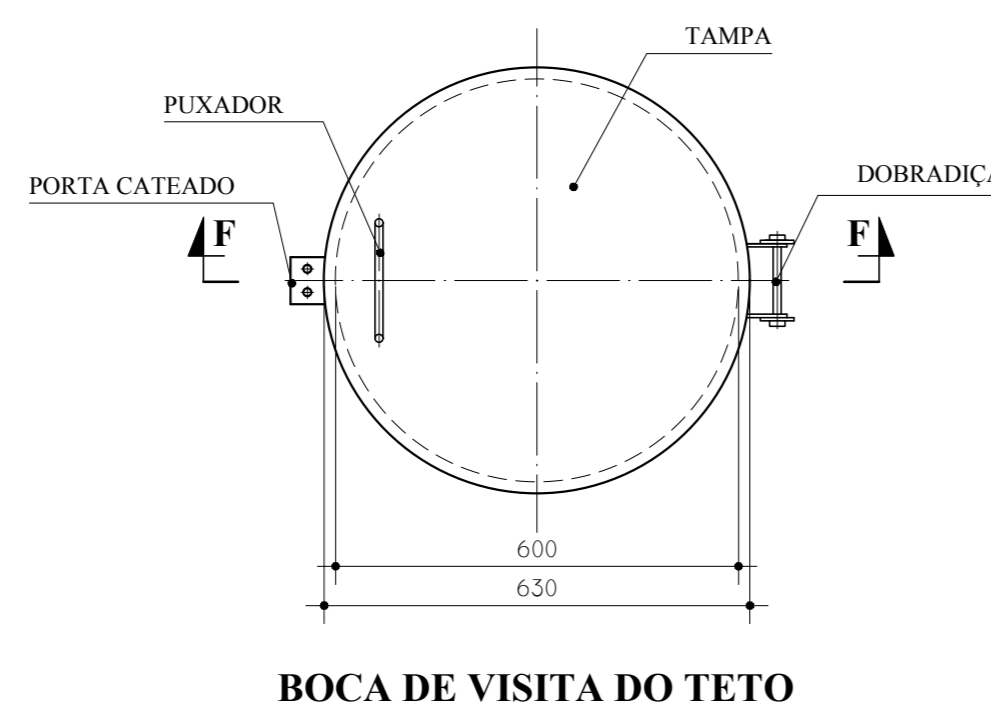


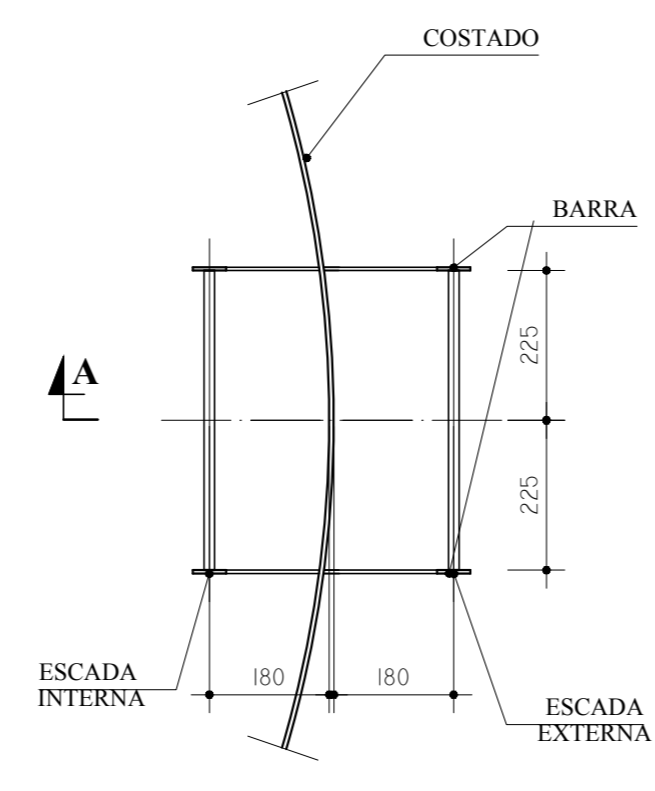
DET. ACESSÓRIOS  
ESCALA 1:100



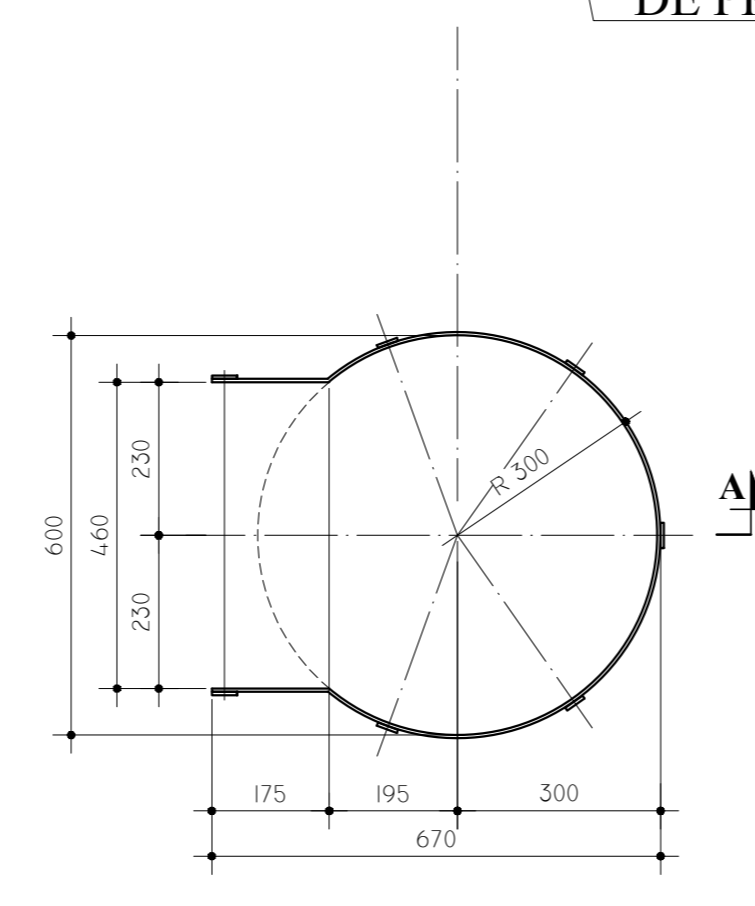
CORTE F - F  
S/ESCALA



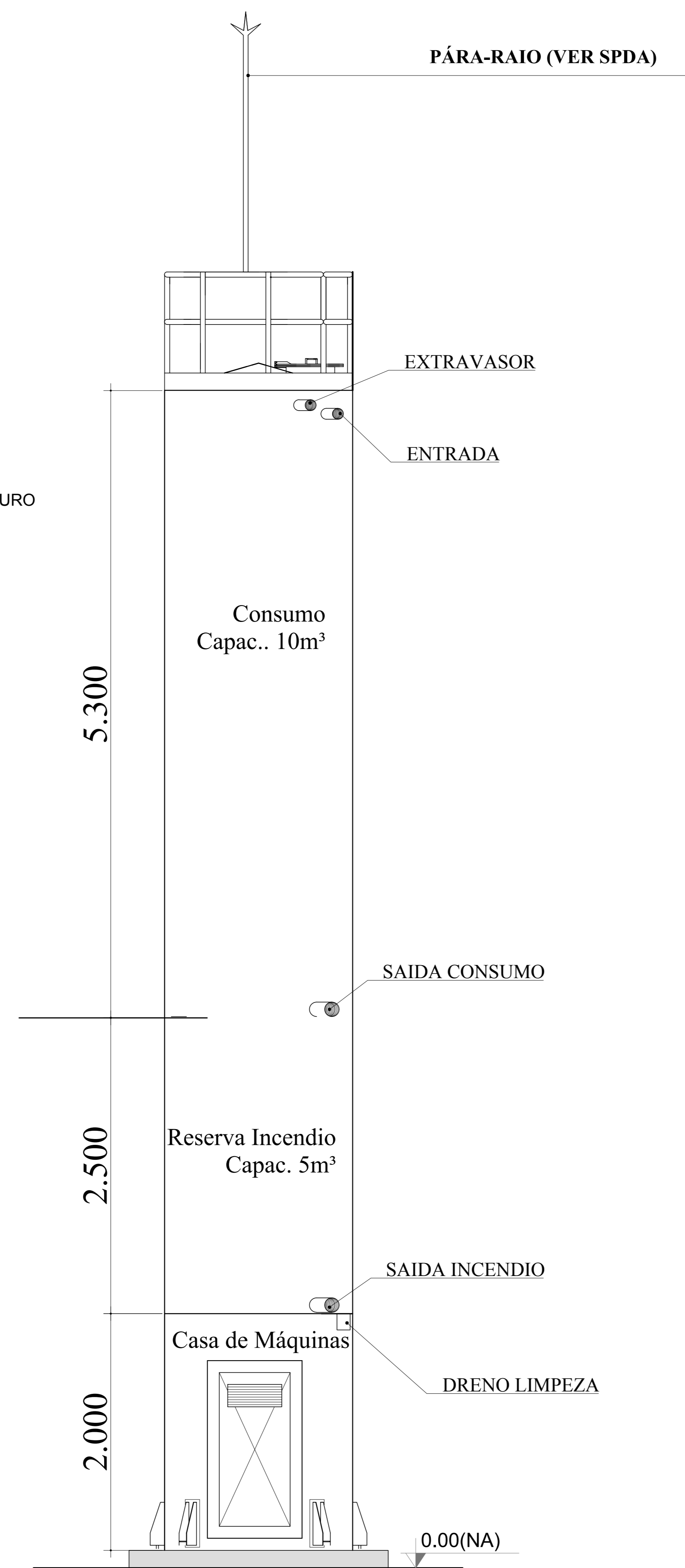
BOCA DE VISITA DO TETO  
S/ESCALA



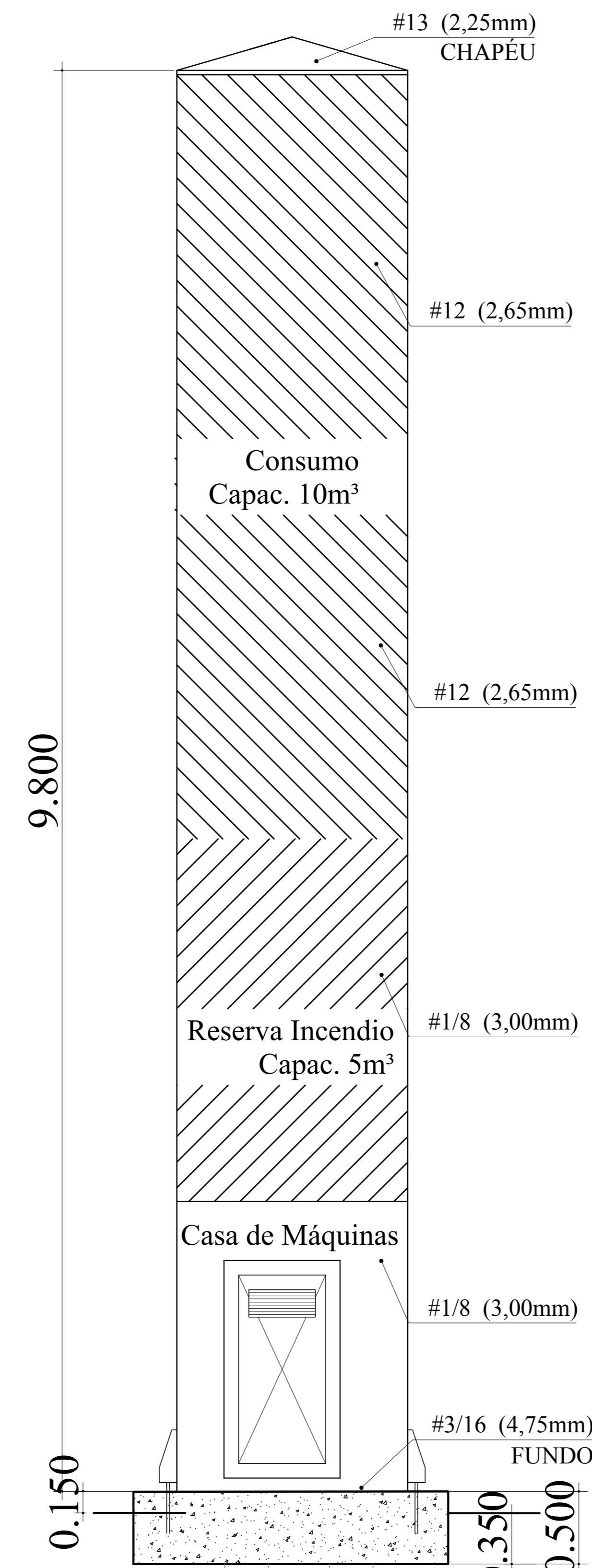
ESCADA EXTERNA/  
ESCADA INTERNA  
ESCALA 1:100



GUARDA CORPO  
ESCADA EXTERNA  
ESCALA 1:100

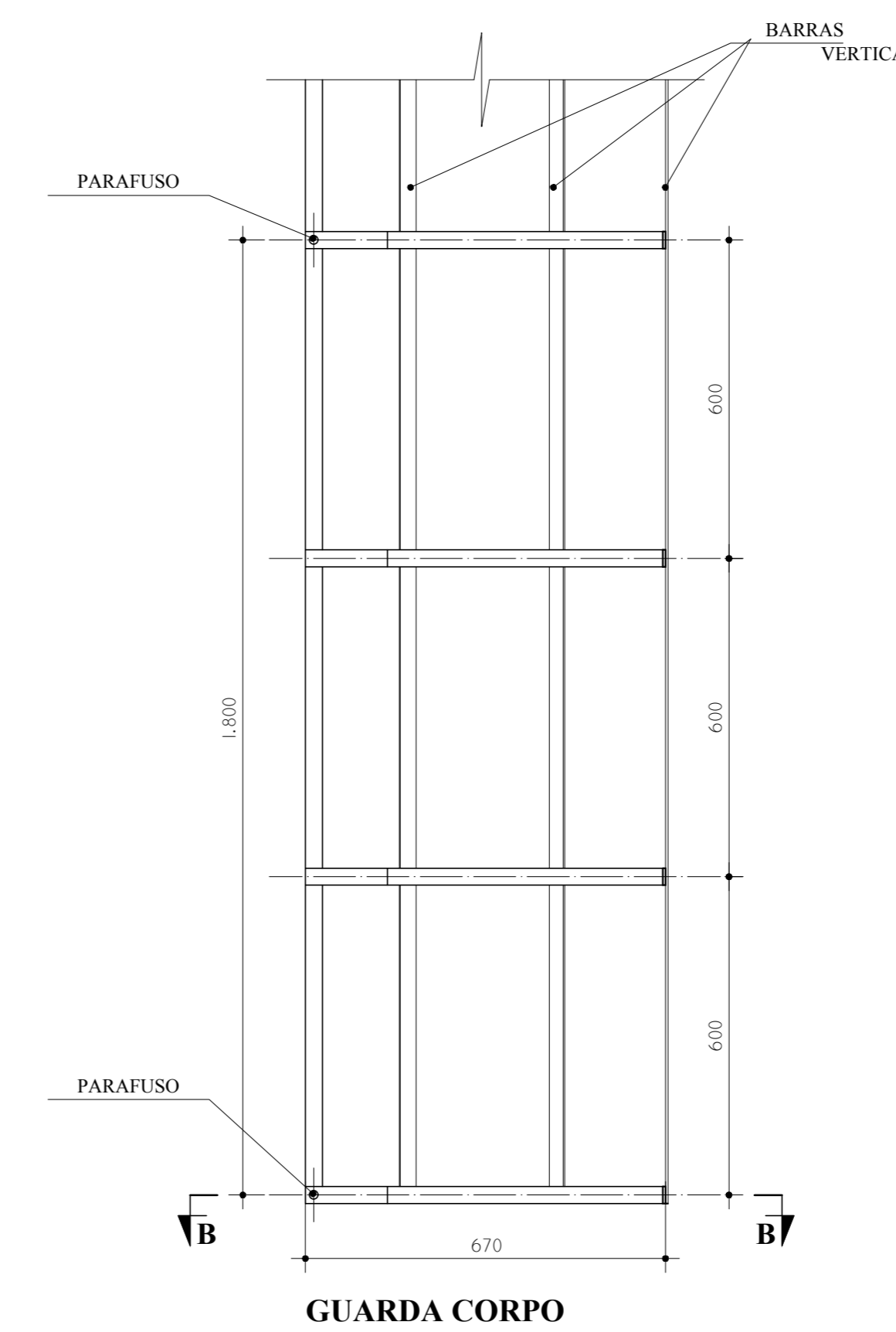
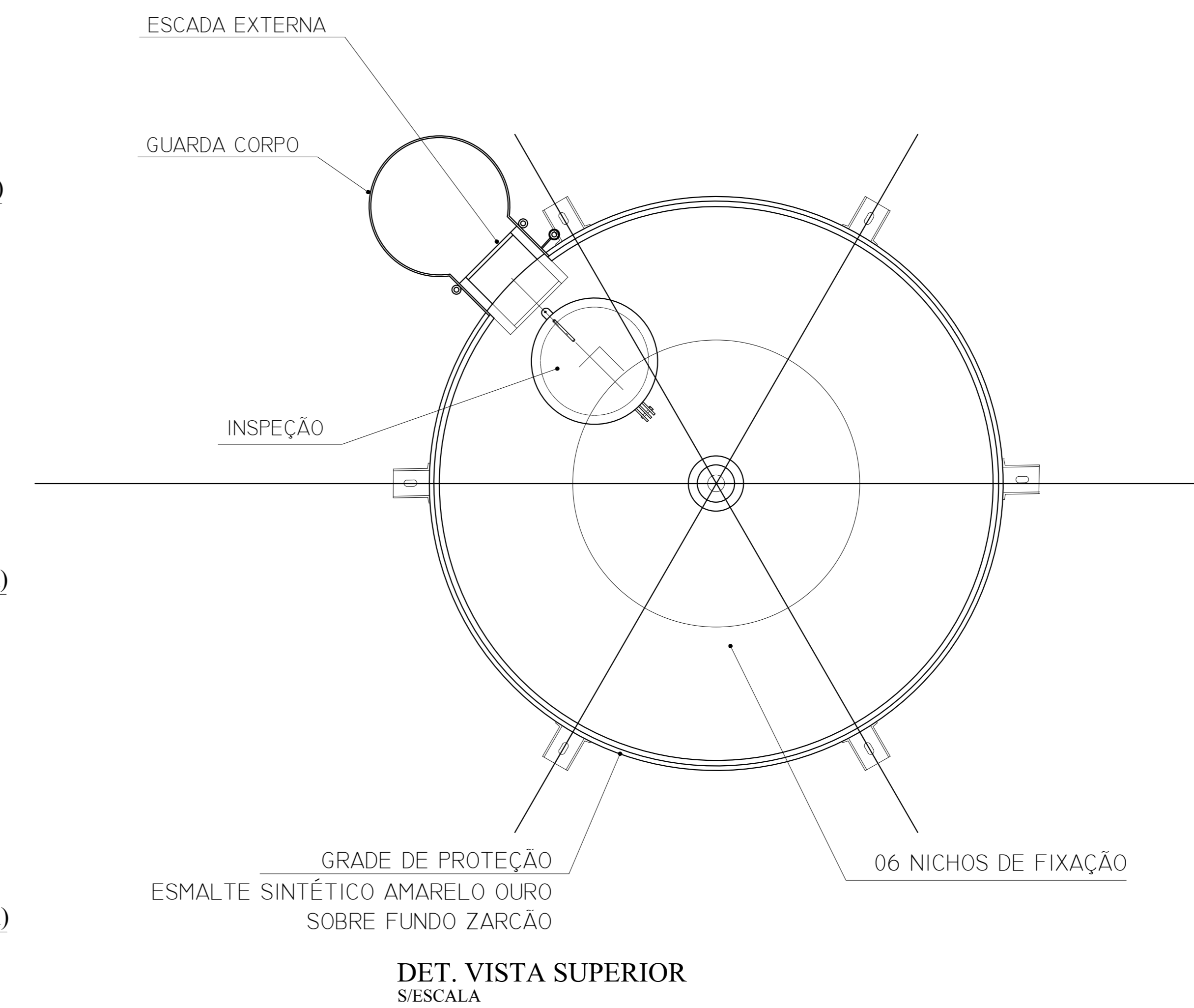


DET. CONEXÕES  
ESCALA 1:100

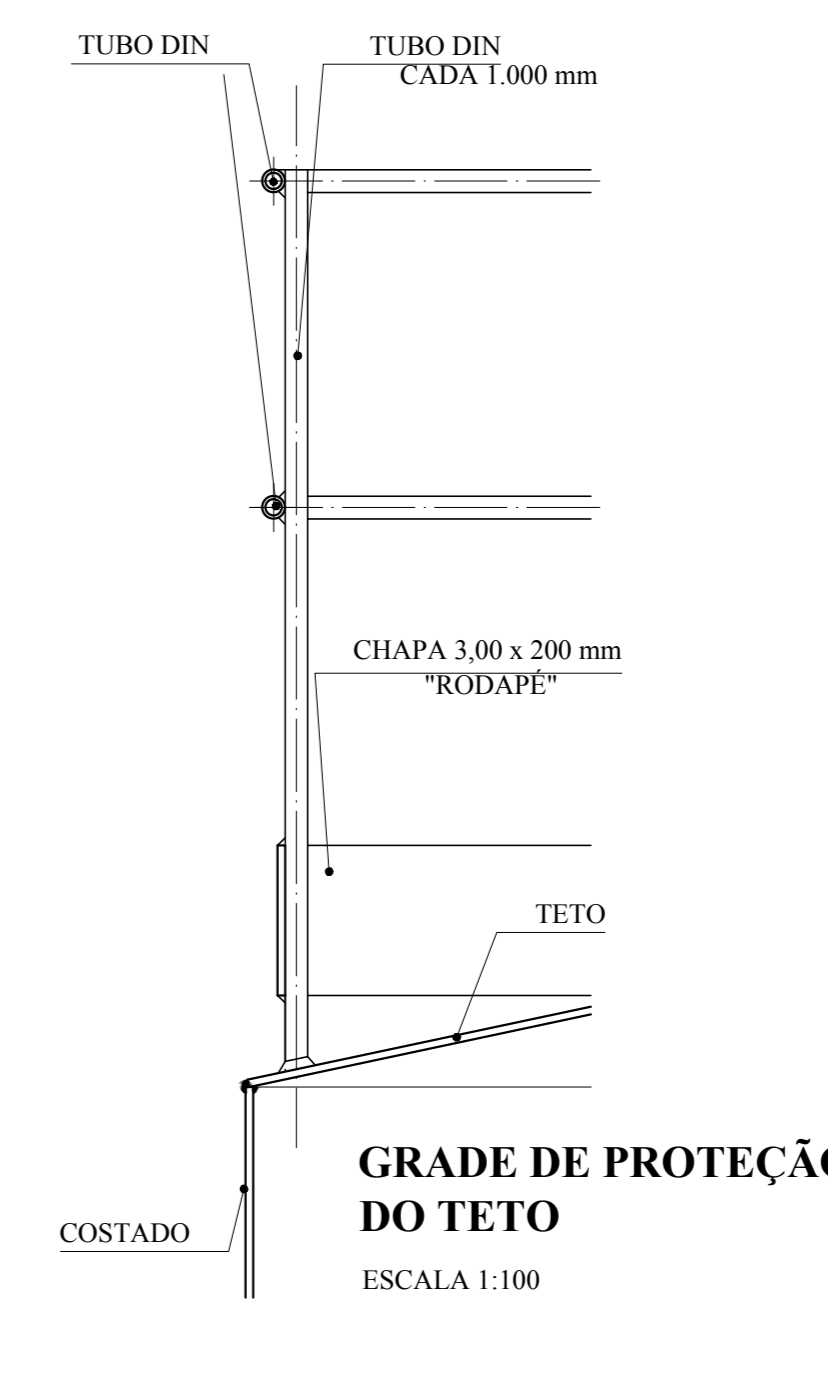


DET. ILUSTRATIVO  
ESCALA 1:100

5 ESTACAS COM 7M DE PROFUNDIDADE



GUARDA CORPO  
ESCADA EXTERNA  
CORTE A - A  
ESCALA 1:100



GRADE DE PROTEÇÃO  
DO TETO  
ESCALA 1:100

**MATERIAL:**  
**ESTRUTURAL:** CHAPAS DE AÇO CARBONO PATINÁVEL DE ALTA RESISTÊNCIA ESTRUTURAL E RESISTÊNCIA À CORROSÃO - (A-36).  
**SOLDAS:** INTERNAS E EXTERNAS, QUALIFICADAS NA NORMA AWS A 5.18, PARA PROCESSO SEMI-AUTOMÁTICO(SPOLDA MIG), E NA NORMA AWS A 5.1, PARA PROCESSO MANUAL (ELETTRODO), UTILIZANDO ARAMES SÓLIDOS E COBREADOS.

**A. PINTURA INTERNA:**  
- TINTAS ESPECIAIS COM ALTA PROTEÇÃO CONTRA CORROSÃO E ATOXICAS, TOTALIZANDO 250 MICRÔMETROS DE ESPESURA SECA SENDO:  
01 - PREPARAÇÃO DE SUPERFÍCIE: JATEAMENTO SAT JATO METAL BRANCO AS 3;  
02 - ACABAMENTO: 02 DEMÃOS TOTALIZANDO 125 MICRÔMETROS DE ESPESURA SECA DE PRIMER EPOXY NA COR BRANCA;

**A. PINTURA EXTERNA:**  
- TINTAS ESPECIAIS COM ALTA PROTEÇÃO CONTRA CORROSÃO E ATOXICAS, TOTALIZANDO 200 MICRÔMETROS DE ESPESURA SECA SENDO:  
01 - PREPARAÇÃO DE SUPERFÍCIE: JATEAMENTO SAT JATO METAL BRANCO AS 3;  
02 - ACABAMENTO: 01 DEMÃO TOTALIZANDO 75 MICRÔMETROS, POLIURETANO NA COR AMARELO OURO;

LEGENDA DAS INDICAÇÕES		LEGENDA	
BN	Banheira com pejo de 90° - 25 mm - 1/2" - FNDE	←	ALIMENTADOR PREDIAL
BB	Bebedouro com pejo de 90° - 25 mm - 1/2" - FNDE	⊗	HIDRÔMETRO
CH	Chuveiro - 25 mm x 1/2"	⊕	REGISTRO BRUTO GAVETA INDUSTRIAL C/ PVC SOLDÁVEL - RG
DM	Ducha Higiénica - 25 mm x 1/2"	⊕	REGISTRO BRUTO GAVETA EUROPA C/ PVC SOLDÁVEL - RG
HM	Hidrômetro - cavalete 1/2" 1/2"	⊕	REGISTRO DE PRESSÃO C/ PVC SOLDÁVEL - RP
LV	Lavatório com pejo de 90° - 25 mm - 1/2"	⊕	REGISTRO DE GAVETA C/ CROMPLA CROMADA C/ PVC SOLDÁVEL - RG
MLR	Máquina de lavar roupa com Te de 90° - 25 mm - 3/4" - FNDE	⊕	VALVULA DE DESCARGA C/ PVC SOLDÁVEL - VD
PIA	Pia de cozinha com pejo de 90° - 25 mm - 1/2"		
PR	Purificador com pejo de 90° - 25 mm - 1/2" - FNDE		
RP	Registro de Pressão com PVC soldável - 25 mm - 3/4"		
RS	Registro de gaveta cromada cromada C/ PVC soldável - 3/4"		
TLR	Tanque de lavar com pejo de 90° - 25 mm - 3/4"		
TJ	Torneira de Jardim - 25 mm x 1/2"		
VD	Valvula de descarga C/ PVC soldável - 1 1/2"		
VS	Vaso Sanitário com valvula de descarga - 1 1/2"		
ML	Lava Louças com pejo de 90° - 25 mm - 1/2"		

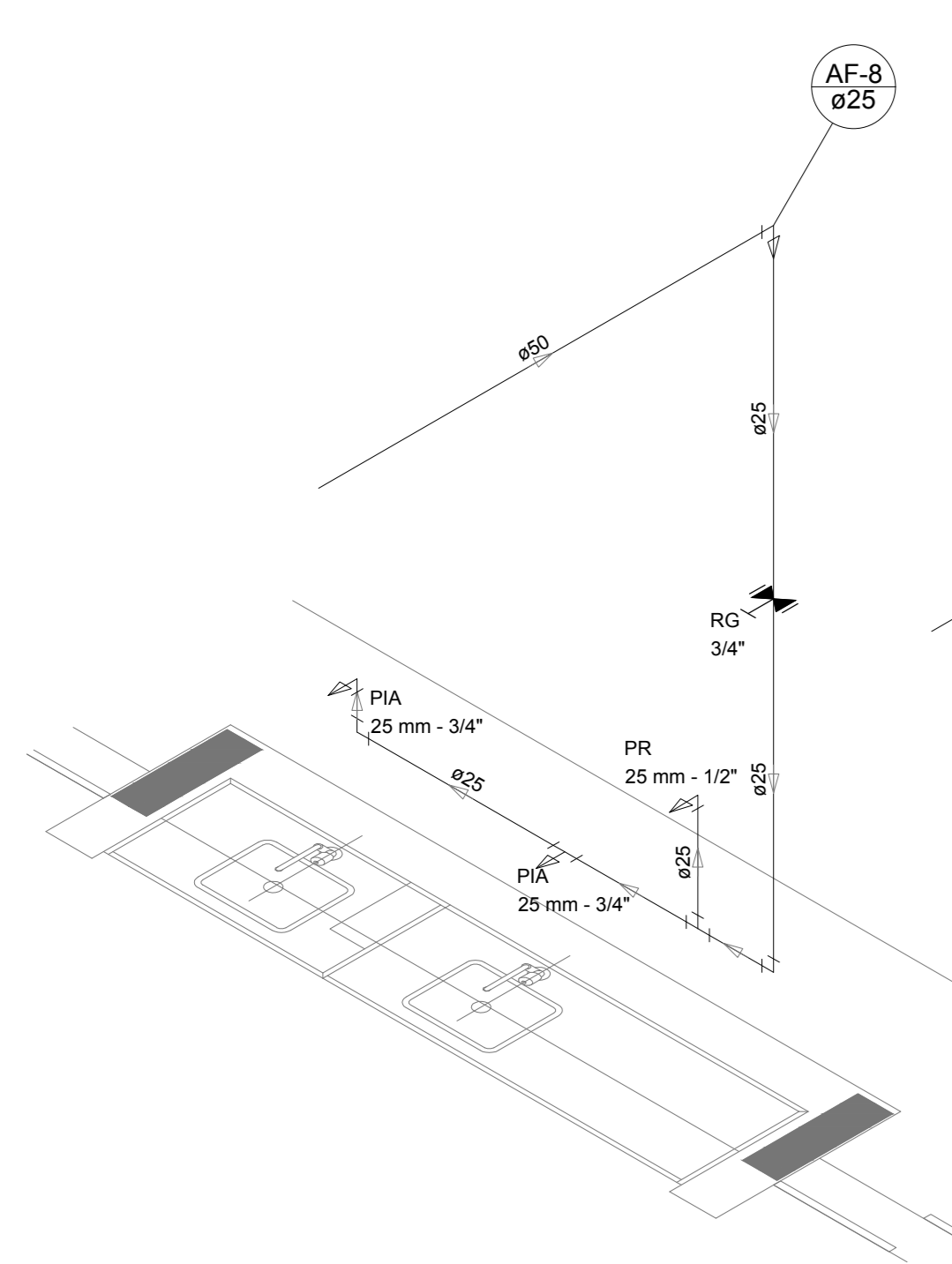
**NOTAS**  
- EXECUTAR ESTE PROJETO JUNTAMENTE COM O PROJETO ESTRUTURAL.  
- ANTES DA CONCRETAGEM REPERCUSSÃO PARA AS TUBULAÇÕES DENTRO DOS LIMITES ESTABELECIDOS PELA NBR 618:2014.  
- PARA ALTA DOS PONTOS HERRÁVICOS VERIFICAR REFERÊNCIA NO MEMORIAL DESCRITIVO.  
- ALTERAÇÃO NESTE PROJETO SOMENTE COM AUTORIZAÇÃO EXPRESSA DO FNDE.  
**REFERÊNCIAS:**  
- MEMORIAL DESCRITIVO E ESPECIFICAÇÕES TÉCNICAS  
- PLANILHA DE QUANTITATIVOS.

Nº	DATA	DESCRIÇÃO
02	JANEIRO/2017	Atendimento à NBR 9050/2015; Alteração: quadro de áreas, sanitários infantis 1 e 2, altura da platibanda, mobiliário e equipamento, altura de cotação nos sanitários, cor dos pedós dos sanitários e altura da porta PIA; Acréscimo das duchas higiénicas e escaninhos pré-escola. Retirada da chapa de aço abno da platibanda.
01	AGOSTO/2016	Alteração paredes - shaft para tubulação hidráulica e detalhamento; alteração da altura da platibanda.

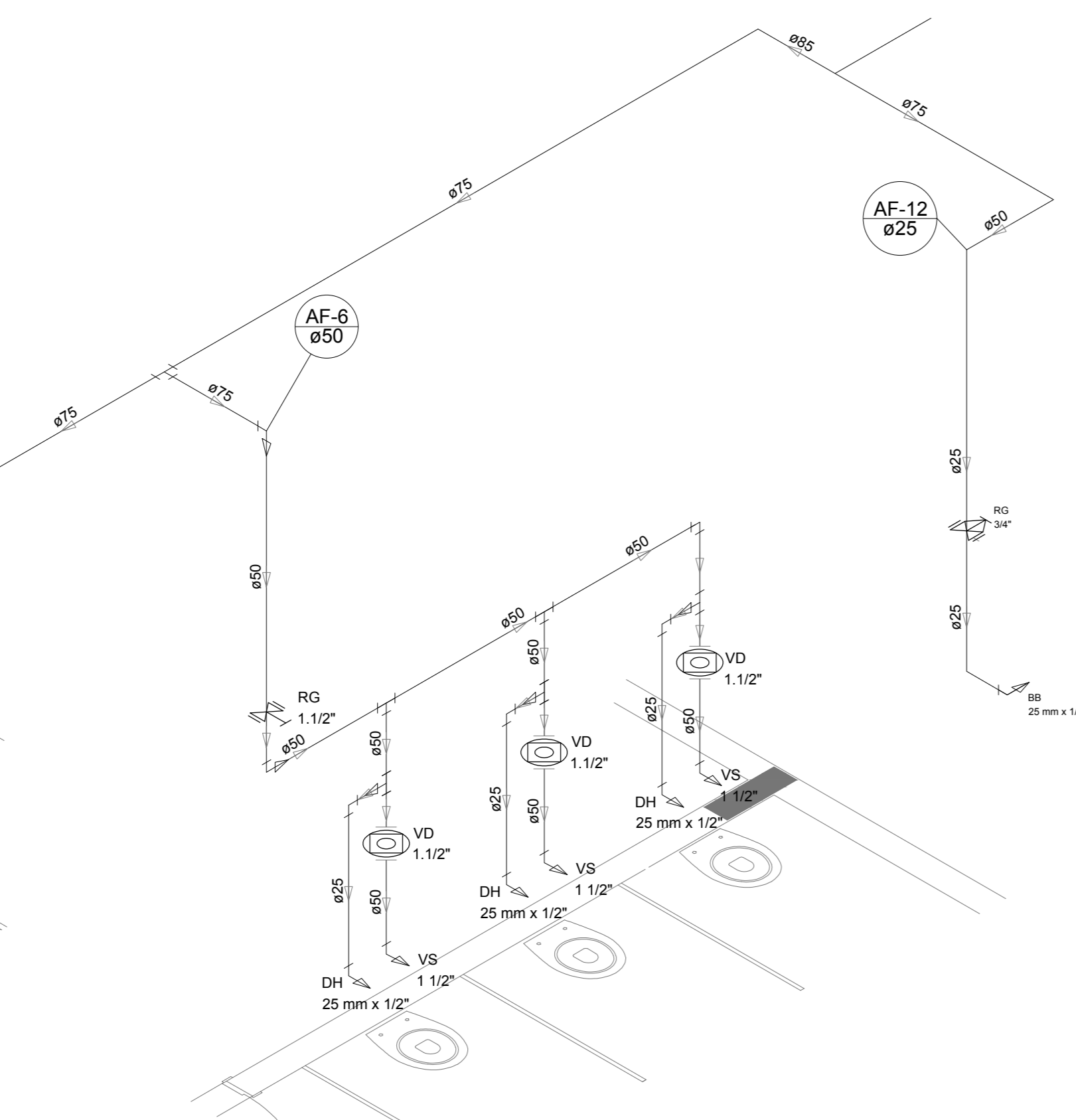
CONTROLE DE REVISÕES

FIDE		Ministério da Educação	
PROJETO PADRÃO - FNDE			
PROPRIETÁRIO:			
ENDEREÇO:			
MUNICÍPIO - UF:			
PROPRIETÁRIO:			
RESP. TÉCNICO:	CREA		
AUTOR DO PROJETO:	CAU		
DUFO:	CREA		
	RA		
OBSERVAÇÕES:			

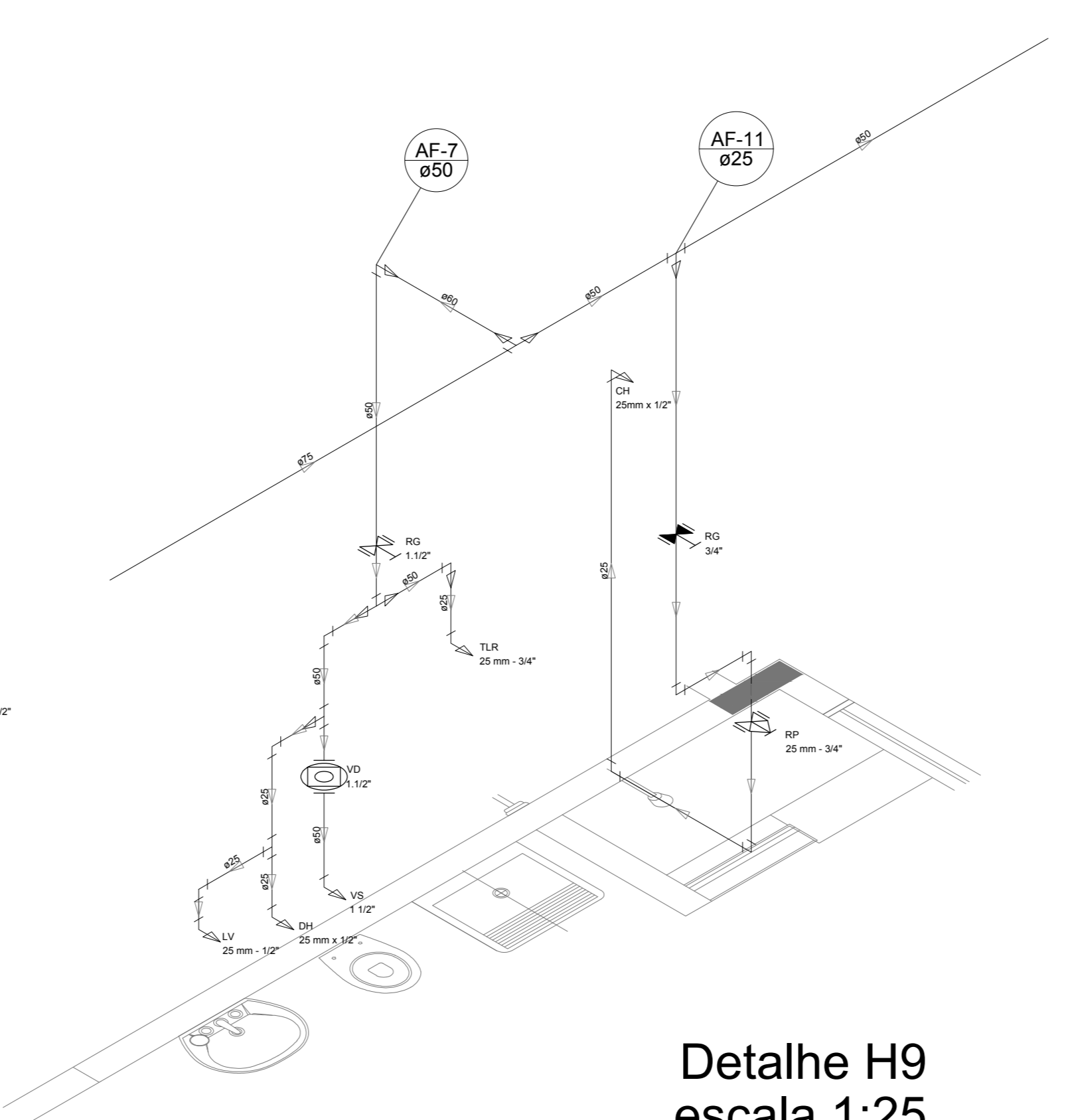
PROGRAMA PROINFÂNCIA - PROJETO TIPO 2			
PROJETO DE INSTALAÇÕES			
COORDENAÇÃO	REDE DE ÁGUA FRIA	HAG	
CGEST - Coordenado Geral de Infraestrutura Educacional	DETALHE DO RESERVATÓRIO		
REVISÃO	ESCALA	INDICADA	PRONCHIA
R.00	R.01	R.02	JANEIRO/2017
FORMATO	DATA EMISSÃO	08/08	
A0 (11/28/24)	JANEIRO/2017		



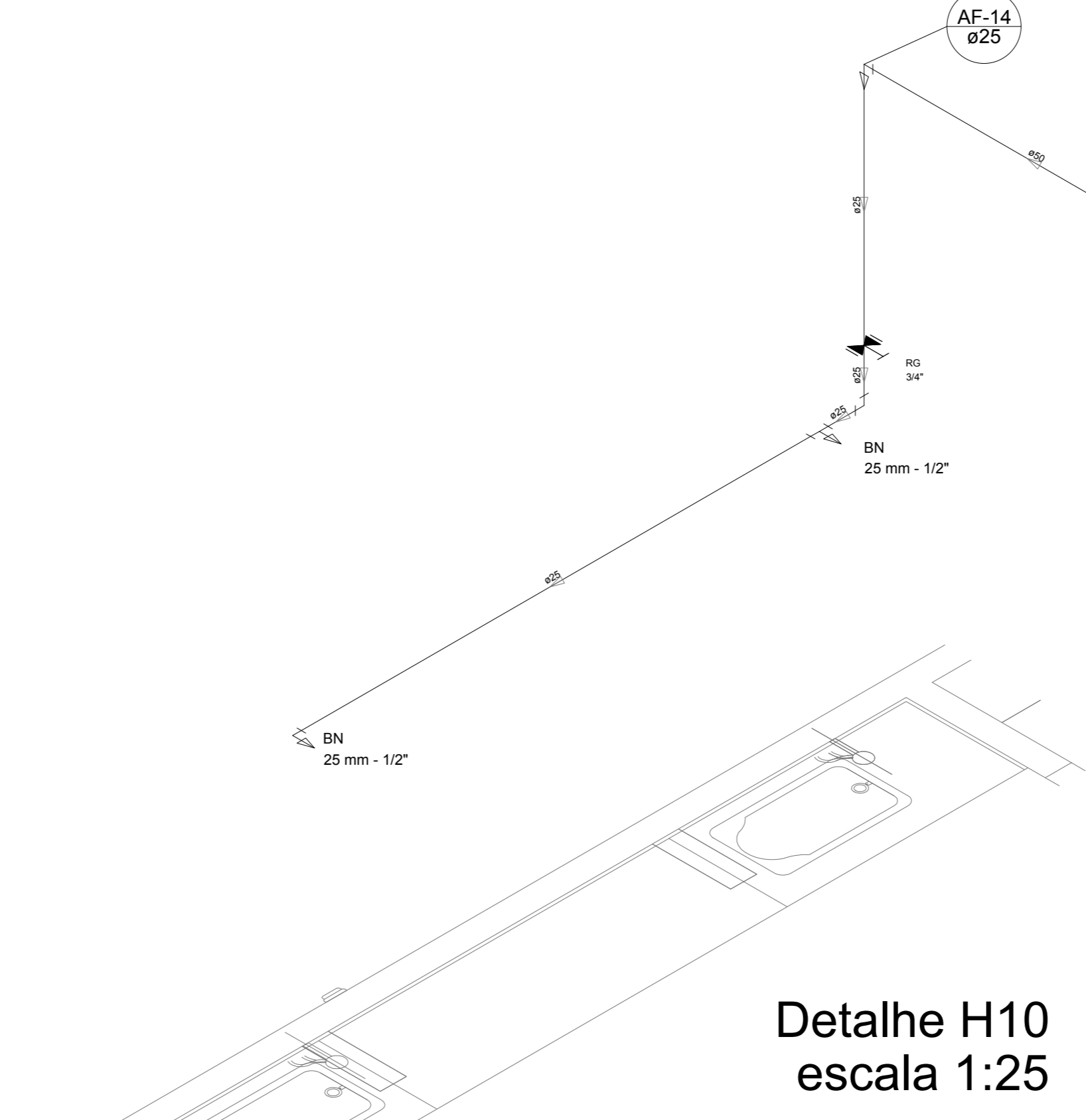
Detalhe H7  
escala 1:25



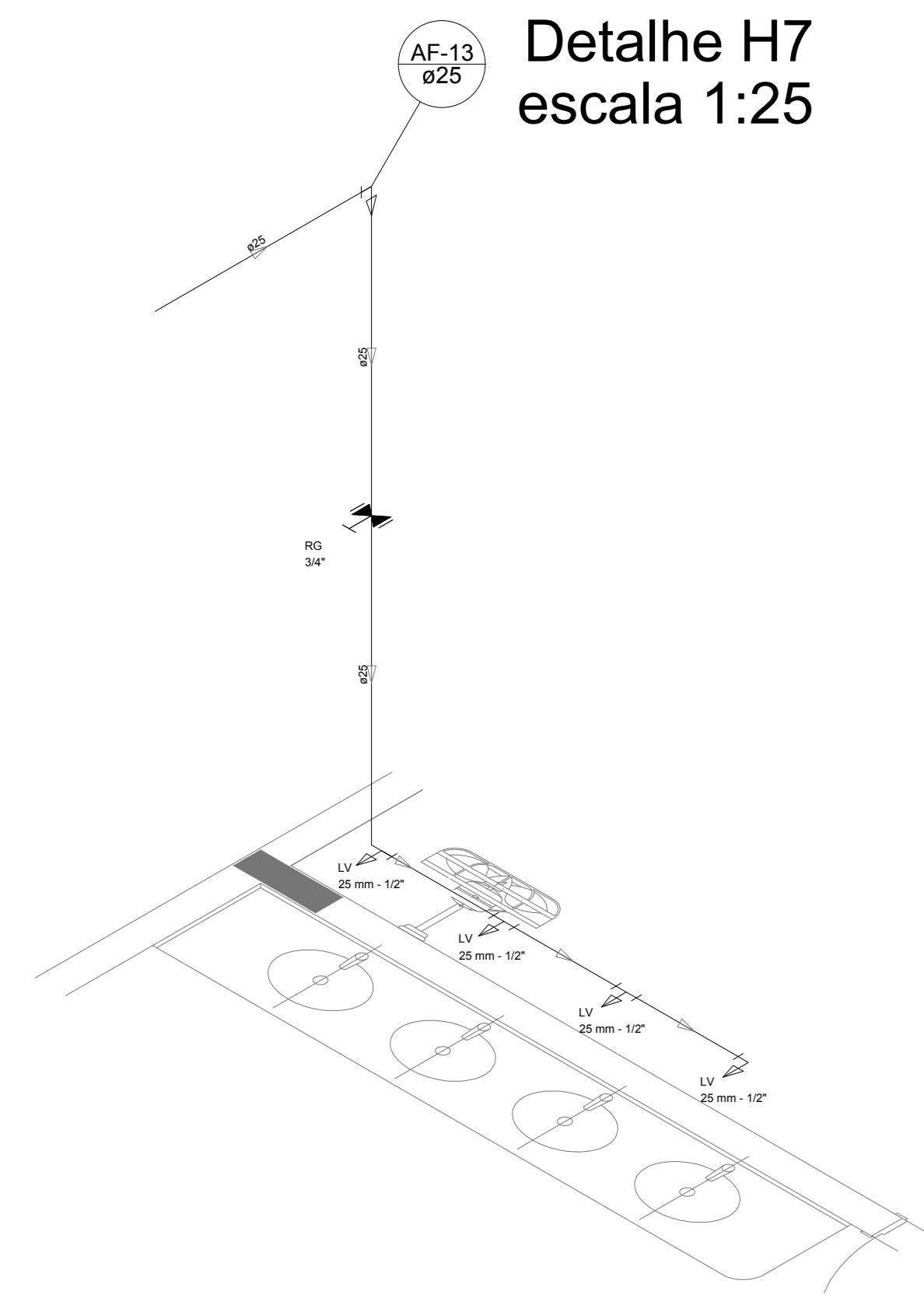
Detalhe H8  
escala 1:25



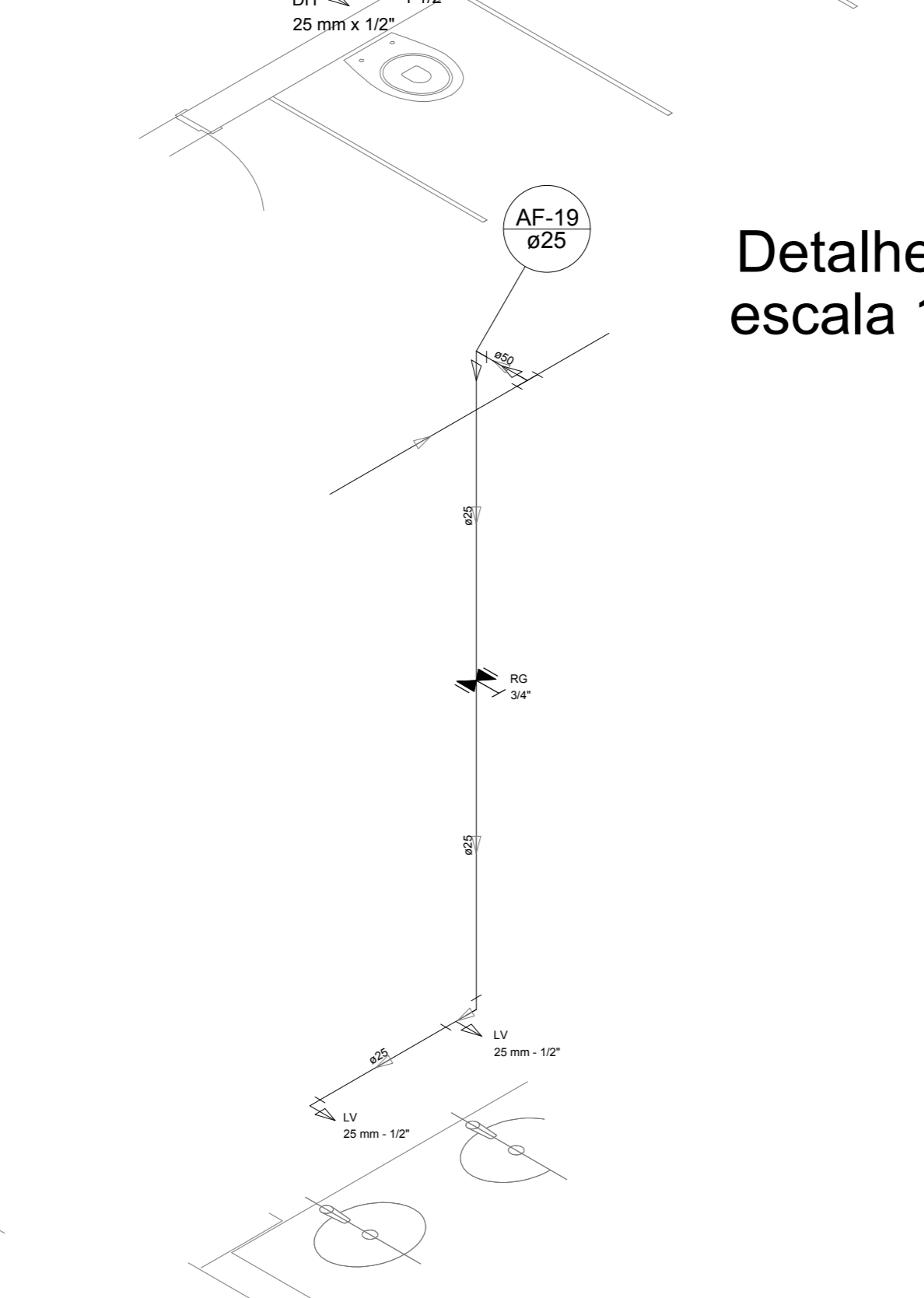
Detalhe H9  
escala 1:25



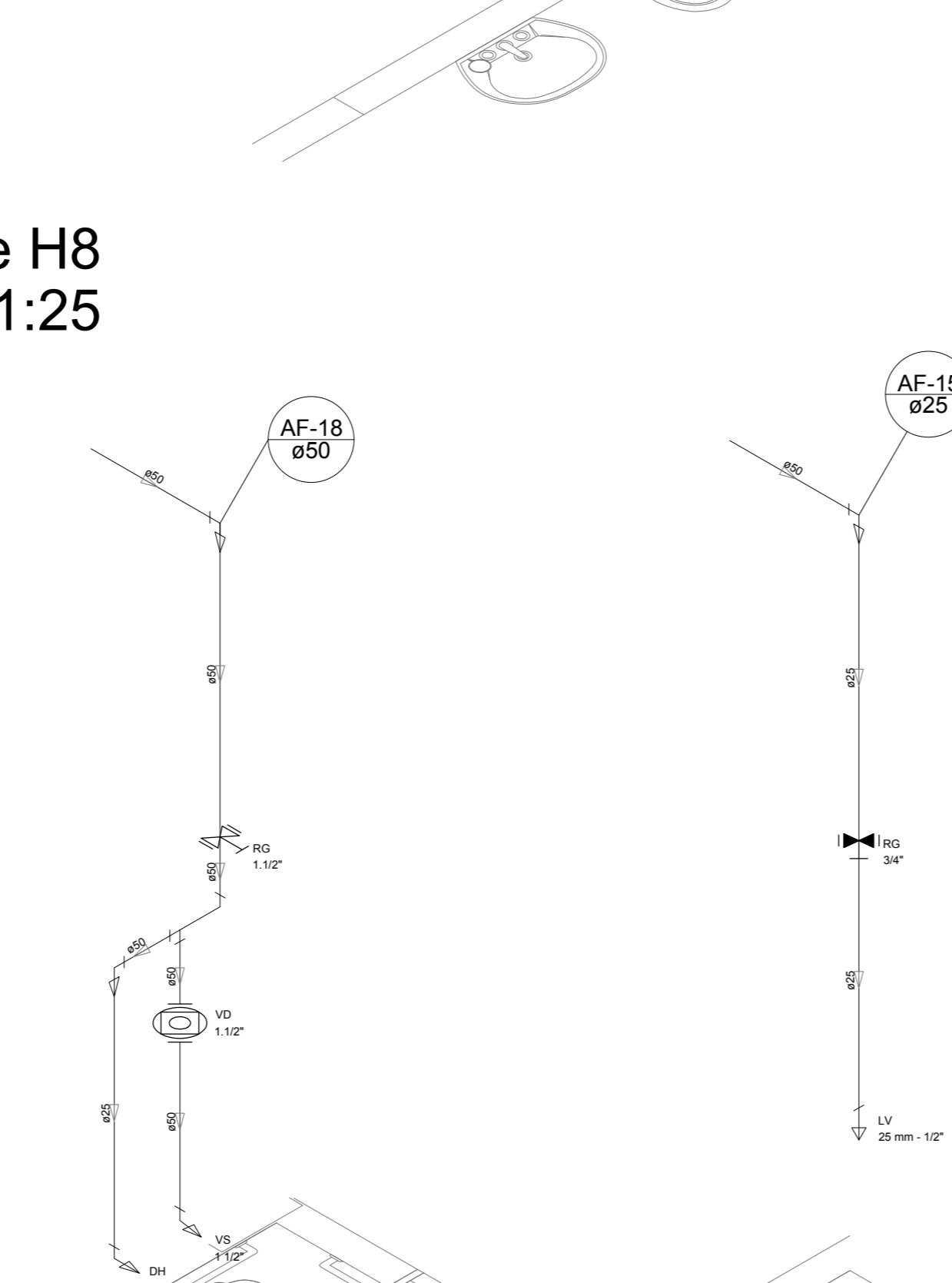
Detalhe H10  
escala 1:25



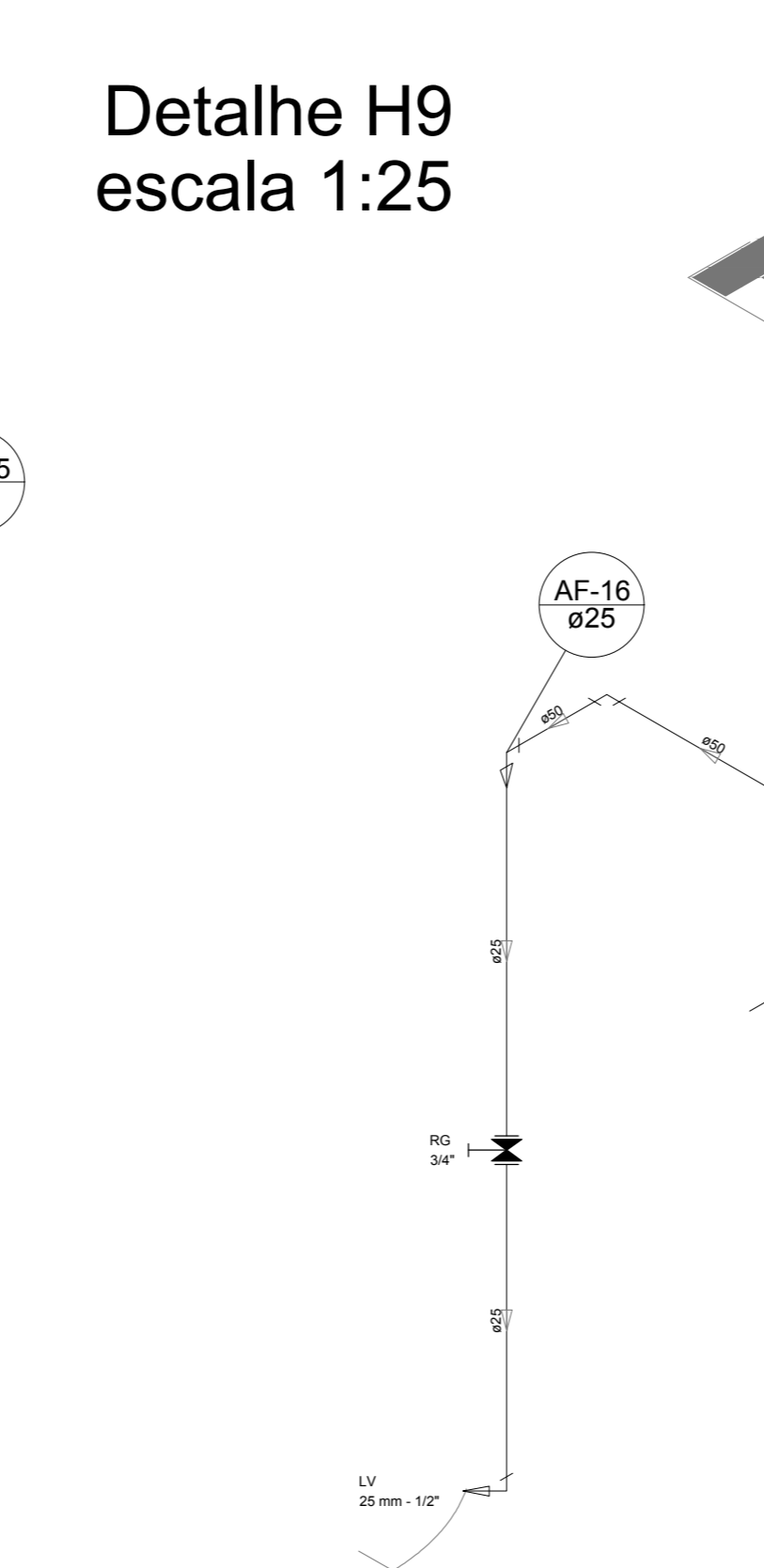
Detalhe H11  
escala 1:25



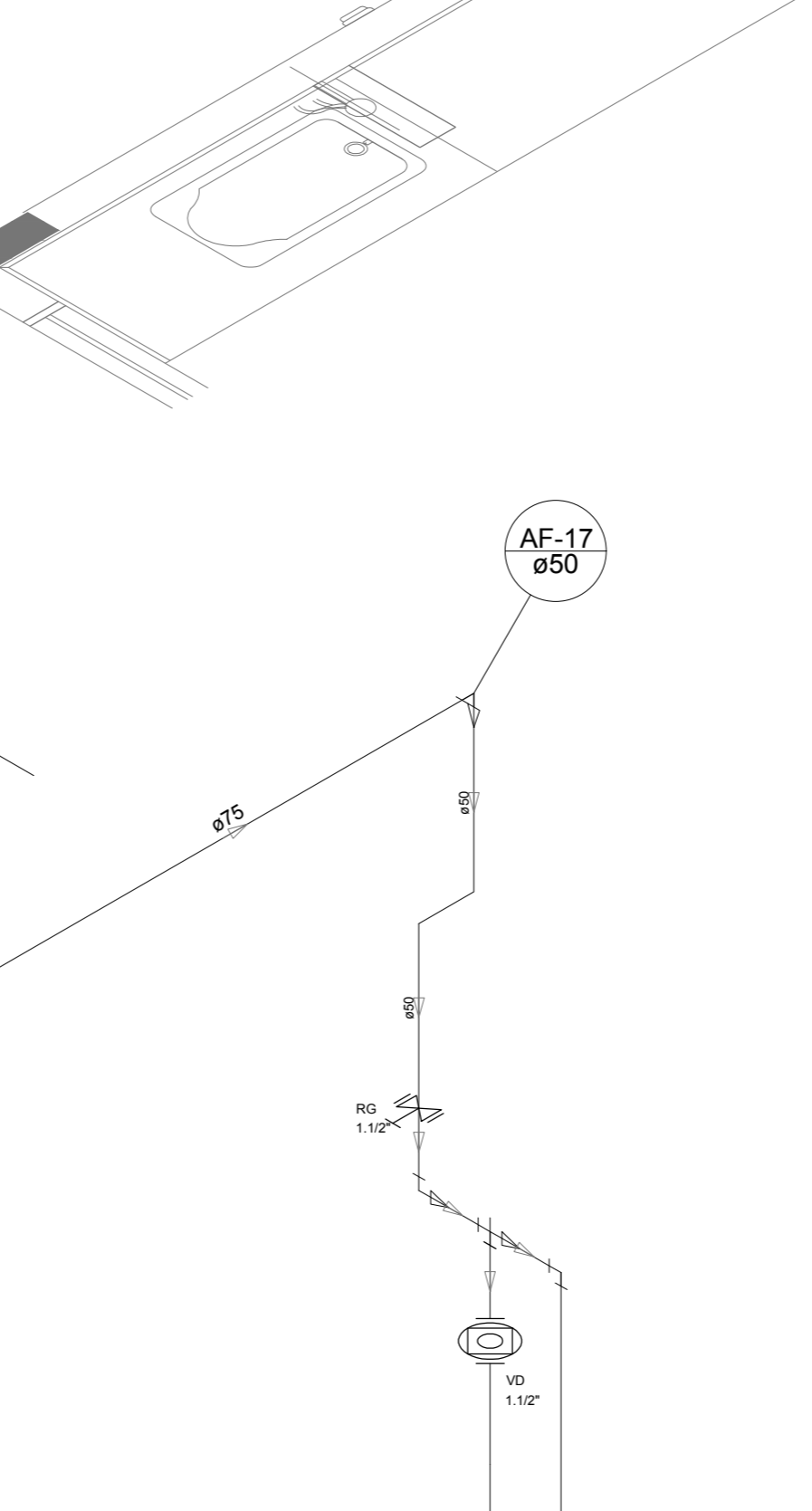
Detalhe H12  
escala 1:25



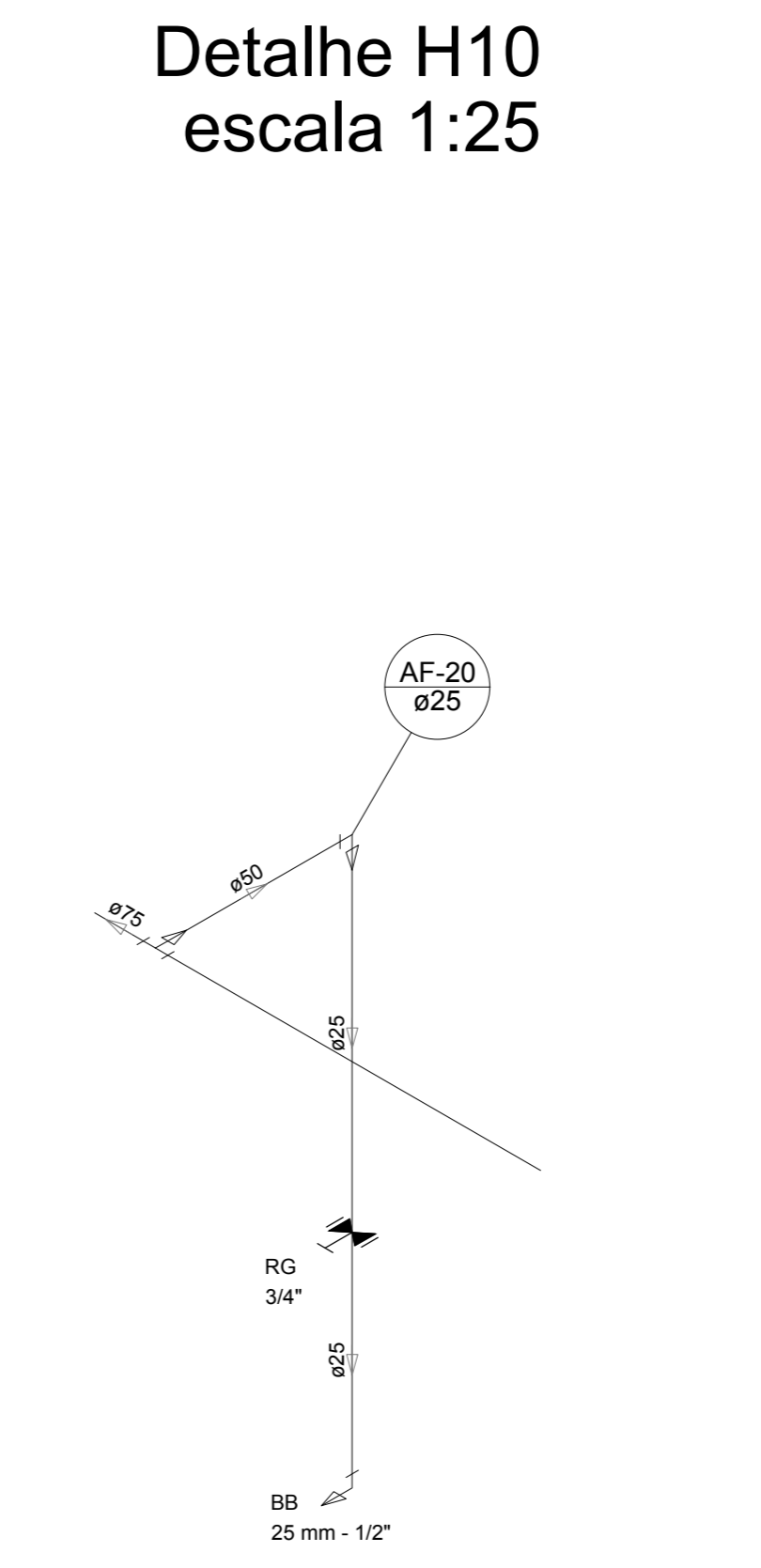
Detalhe H13  
escala 1:25



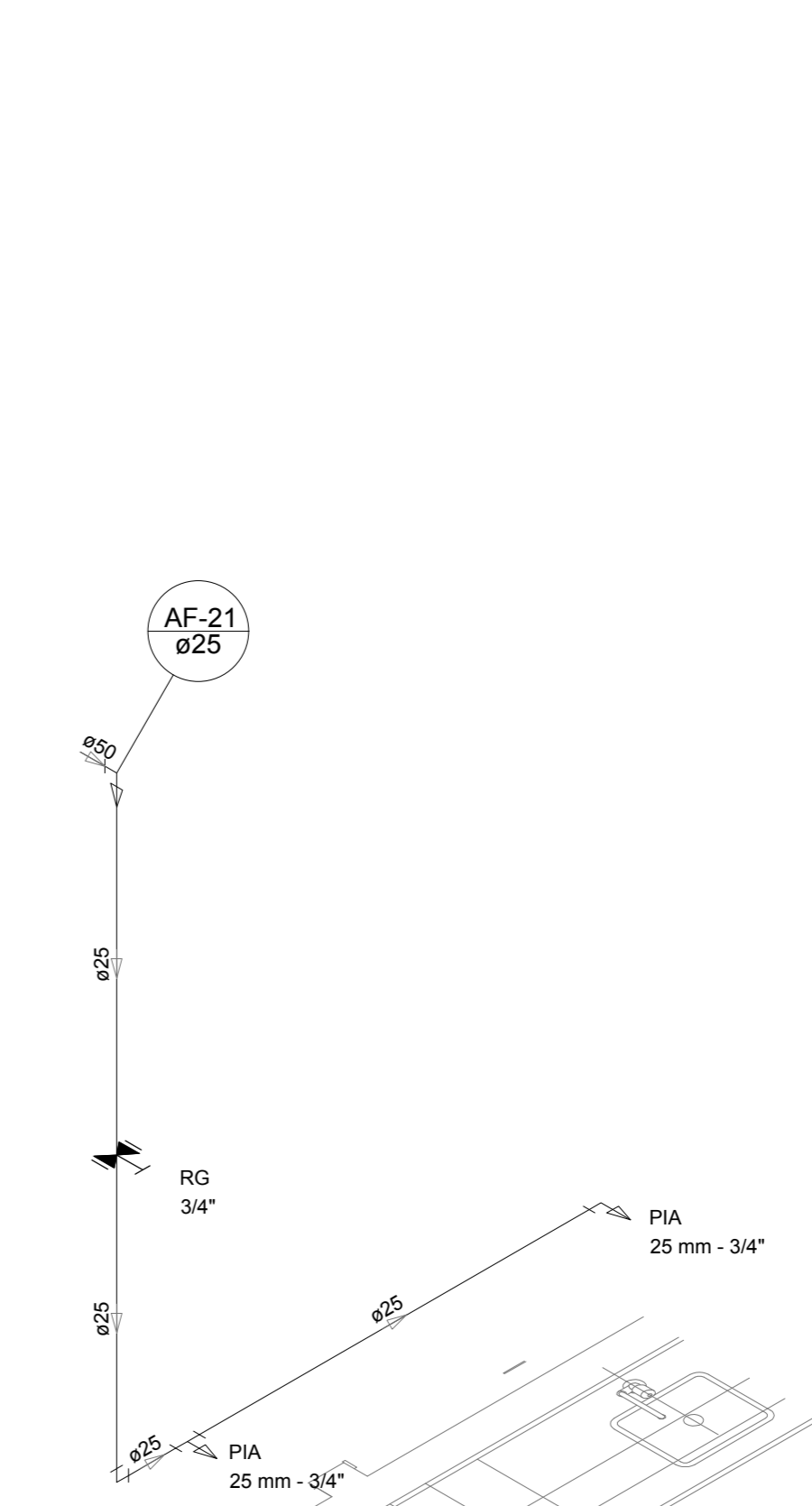
Detalhe H14  
escala 1:25



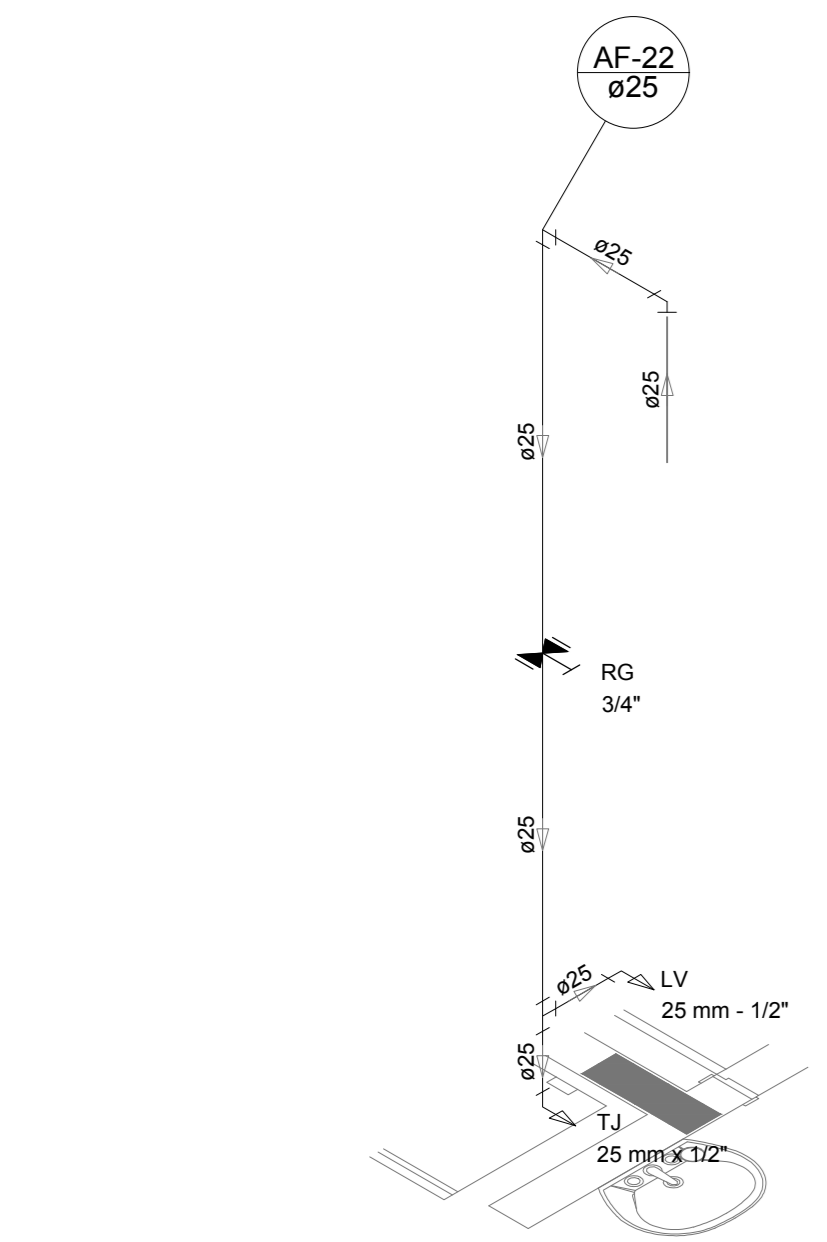
Detalhe H15  
escala 1:25



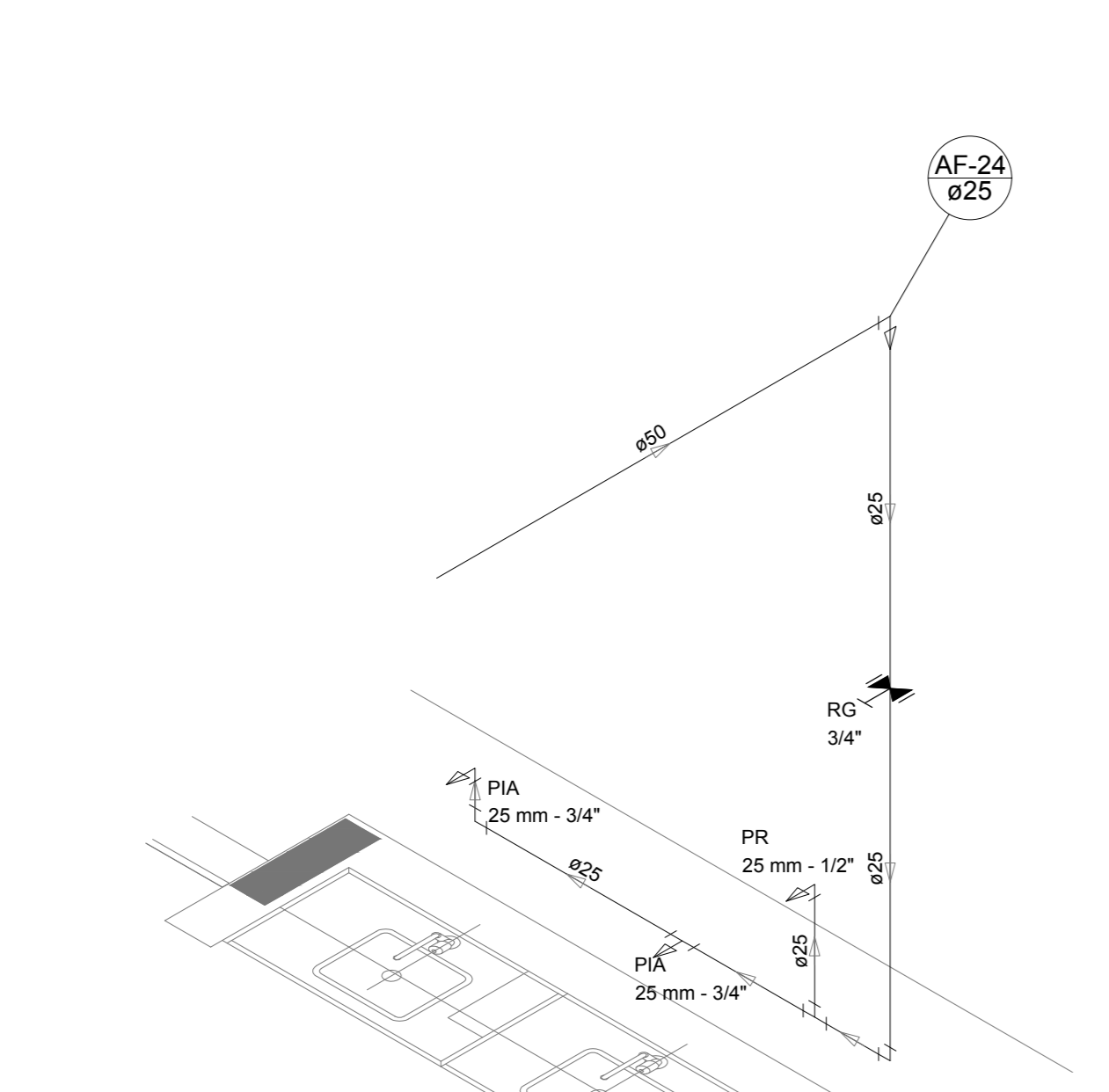
Detalhe H16  
escala 1:25



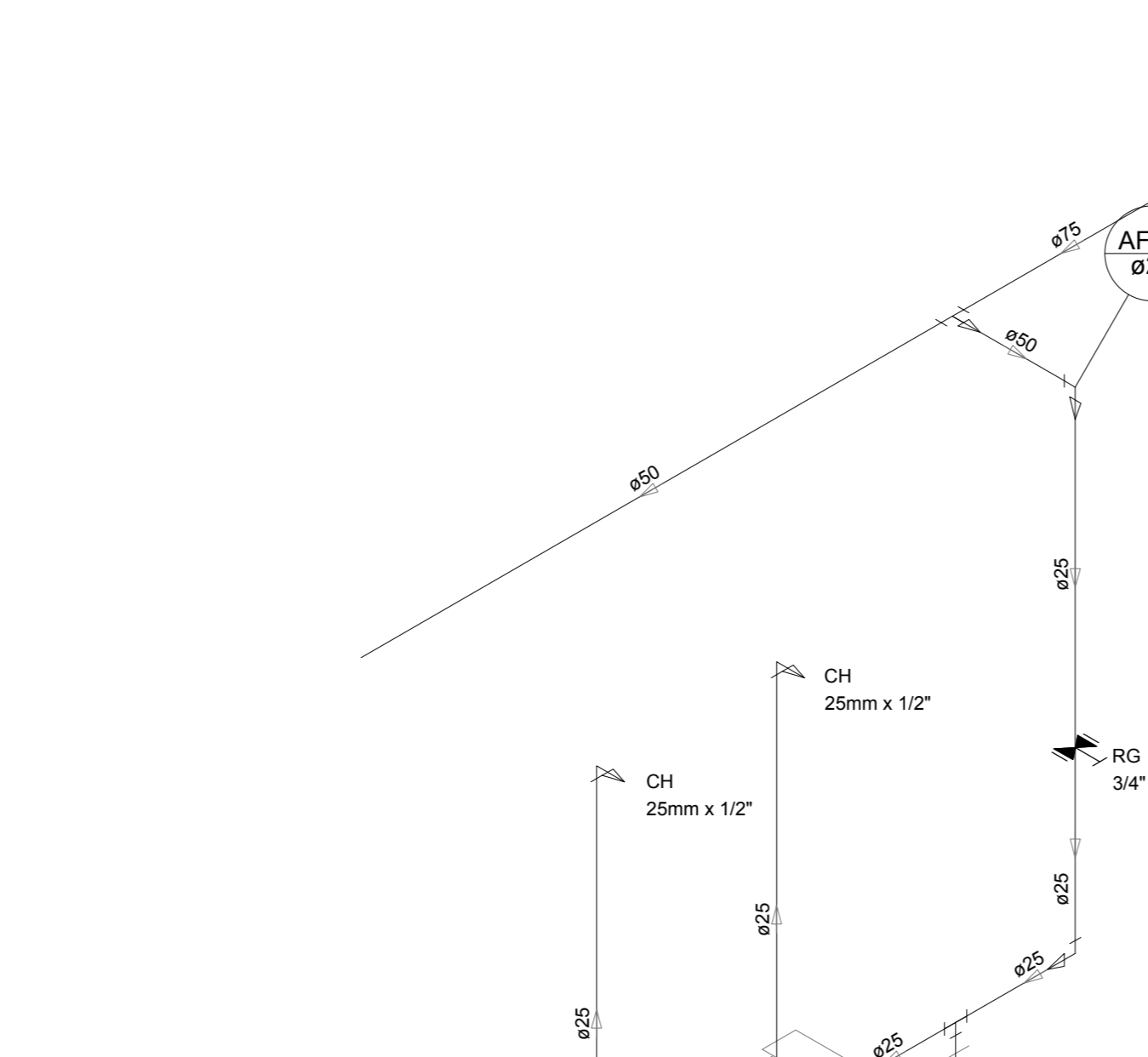
Detalhe H17  
escala 1:25



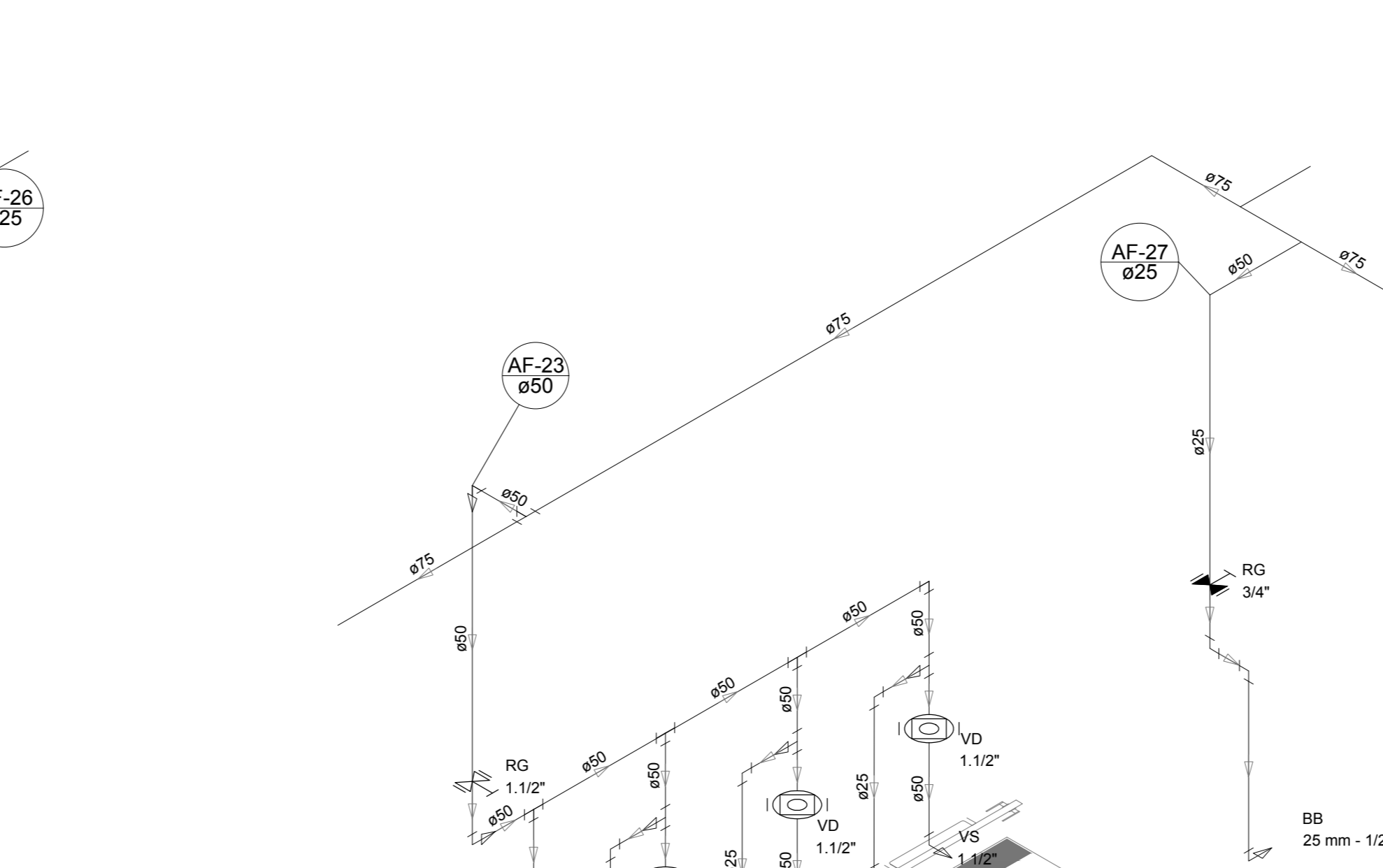
Detalhe H19  
escala 1:25



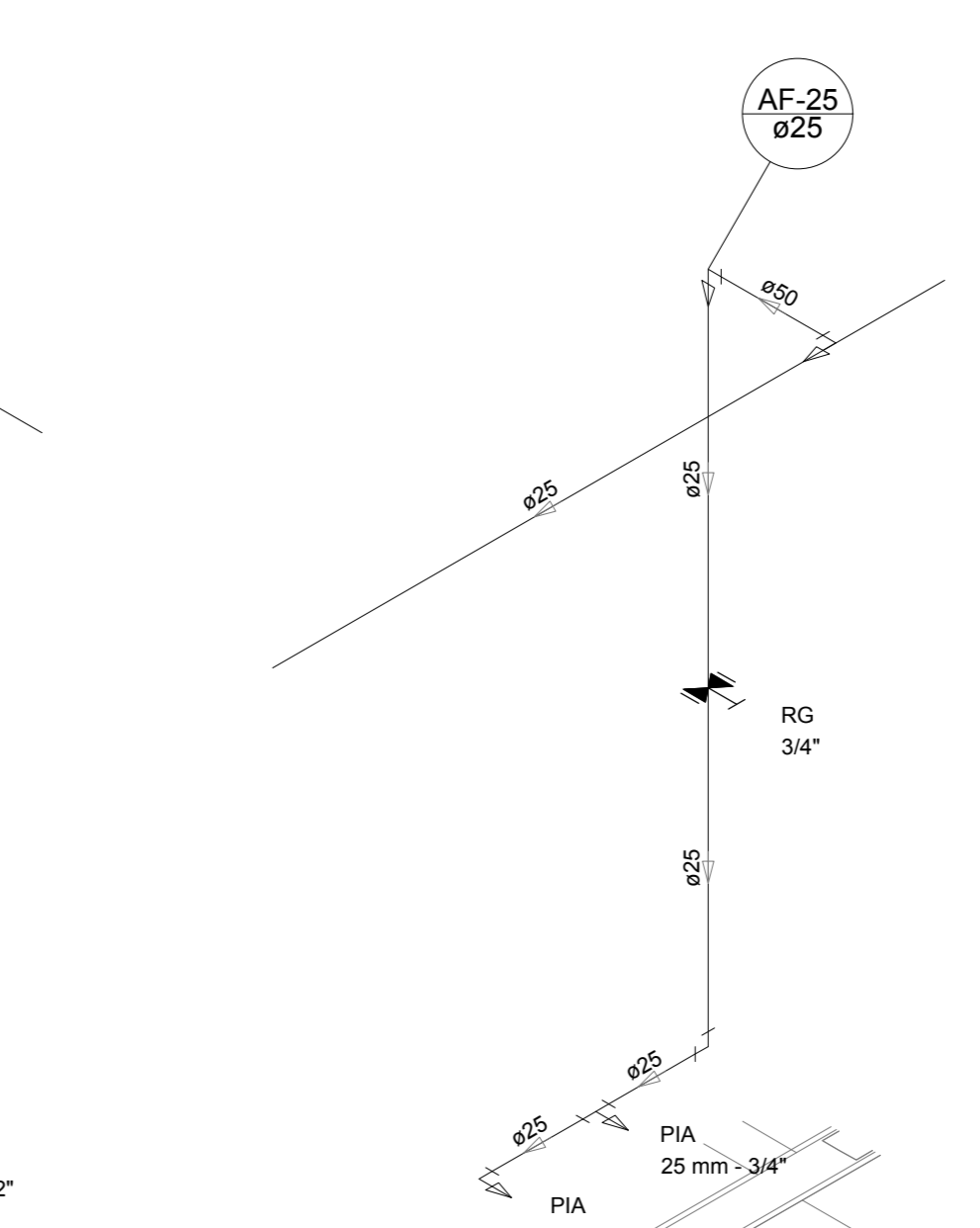
Detalhe H20  
escala 1:25



Detalhe H21  
escala 1:25



Detalhe H22  
escala 1:25



Detalhe H23  
escala 1:25

LEGENDA DAS INDICAÇÕES		LEGENDA	
BN	Banheira com peço de 90° - 25 mm - 1/2" - FNDE	AL	ALIMENTADOR PREDIAL
BB	Beduro com peço de 90° - 25 mm - 1/2" - FNDE	HM	HIDRÔMETRO
CH	Chuveiro - 25 mm x 1/2"	RG	REGISTRO BRUTO GAVETA INDUSTRIAL C/ PVC SOLDÁVEL - RG
DH	Ducha Higiénica - 25 mm x 1/2"	RG	REGISTRO BRUTO GAVETA EUROPA C/ PVC SOLDÁVEL - RG
DM	DM	RG	REGISTRO DE PRESSÃO C/ PVC SOLDÁVEL - RP
DM	Hidrômetro - cavalete 1/2" 11gr	RG	REGISTRO DE GAVETA C/ CANOPLA CROMADA C/ PVC SOLDÁVEL - RG
LV	Lavatório com peço de 90° - 25 mm - 1/2"	RG	REGISTRO DE GAVETA EUROPA C/ PVC SOLDÁVEL - RG
MLR	Máquina de lavar roupa com Te de 90° - 25 mm - 3/4" - FNDE	RG	REGISTRO DE PRESSÃO C/ PVC SOLDÁVEL - RP
PIA	Pia de cozinha com peço de 90° - 25 mm - 1/2"	RG	REGISTRO DE GAVETA C/ CANOPLA CROMADA C/ PVC SOLDÁVEL - RG
PR	Purificador com peço 90° - 25 mm - 1/2" - FNDE	RG	REGISTRO DE GAVETA EUROPA C/ PVC SOLDÁVEL - RG
RP	Registro de Pressão com PVC soldável - 25 mm - 3/4"	RG	REGISTRO DE GAVETA C/ CANOPLA CROMADA C/ PVC SOLDÁVEL - RG
RG	Registro de gaveta c/ canopla cromada c/ PVC soldável - 3/4"	RG	REGISTRO DE GAVETA EUROPA C/ PVC SOLDÁVEL - RG
TLR	Tanque de lavar com peço de 90° - 25 mm - 3/4"	RG	REGISTRO DE GAVETA EUROPA C/ PVC SOLDÁVEL - RG
TJ	Torneira de Jato - 25 mm x 1/2"	RG	REGISTRO DE GAVETA EUROPA C/ PVC SOLDÁVEL - RG
VD	Valvula de descarga c/ PVC soldável - 1 1/2"	RG	REGISTRO DE GAVETA EUROPA C/ PVC SOLDÁVEL - RG
VS	Vaso Sanitário com valvula de descarga - 1 1/2"	RG	REGISTRO DE GAVETA EUROPA C/ PVC SOLDÁVEL - RG
ML	Lava louças com peço de 90° - 25 mm - 1/2"	RG	REGISTRO DE GAVETA EUROPA C/ PVC SOLDÁVEL - RG

**NOTAS**

- EXECUTAR ESTE PROJETO JUNTAMENTE COM O PROJETO ESTRUTURAL.
- ANTES DA CONCRETAGEM REPARAR TODAS AS TUBULAÇÕES DENTRO DOS LIMITES ESTABELECIDOS PELA NBR 6118:2014.
- PARA A ALTURA DOS PONTOS HERRÁLECS VERIFICAR REFERÊNCIA NO MEMORIAL DESCRITIVO.
- ALTERAÇÃO NESTE PROJETO SOMENTE COM AUTORIZAÇÃO EXPRESSA DO FNDE.

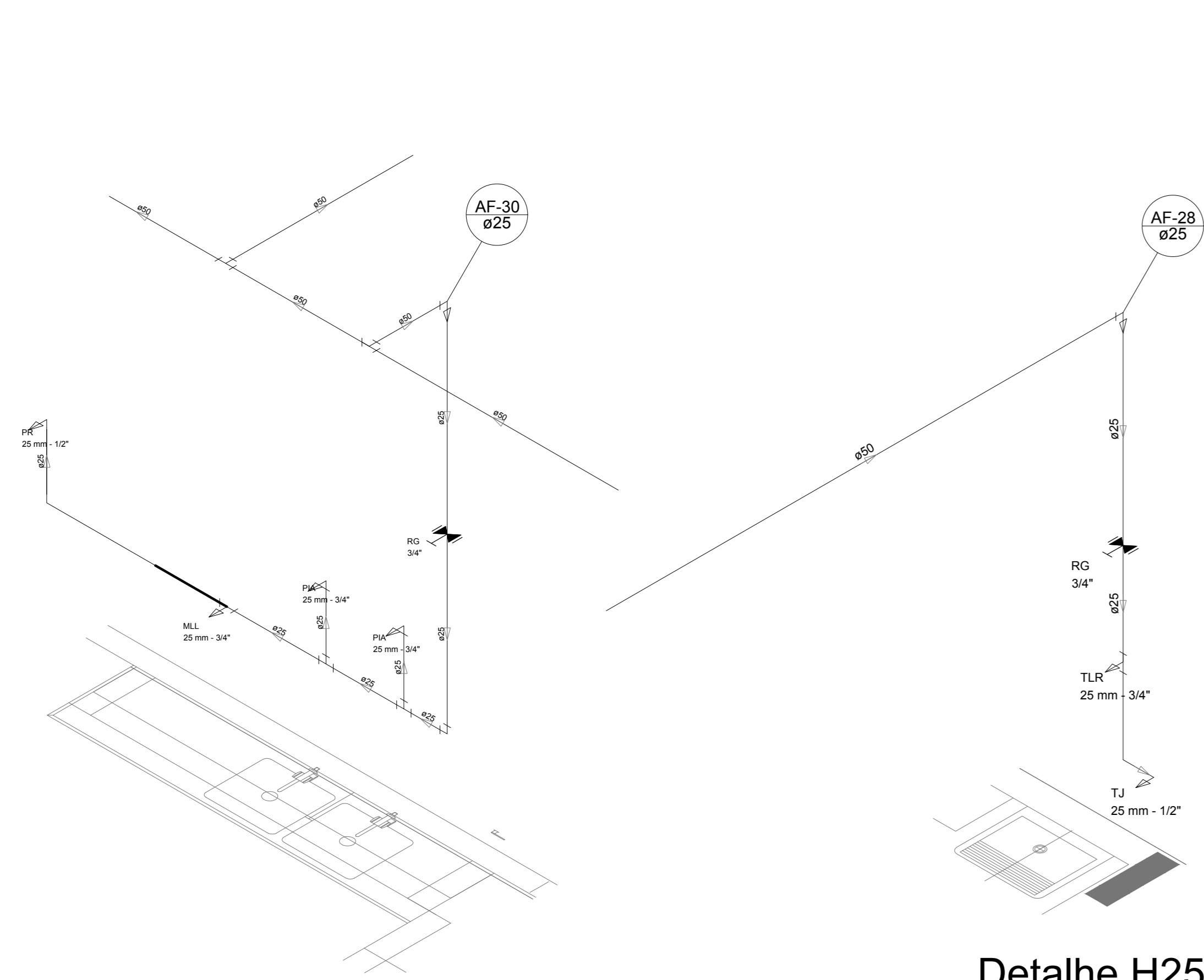
**REFERÊNCIAS:**

- MEMORIAL DESCRITIVO E ESPECIFICAÇÕES TÉCNICAS
- PLANILHA DE QUANTITATIVOS

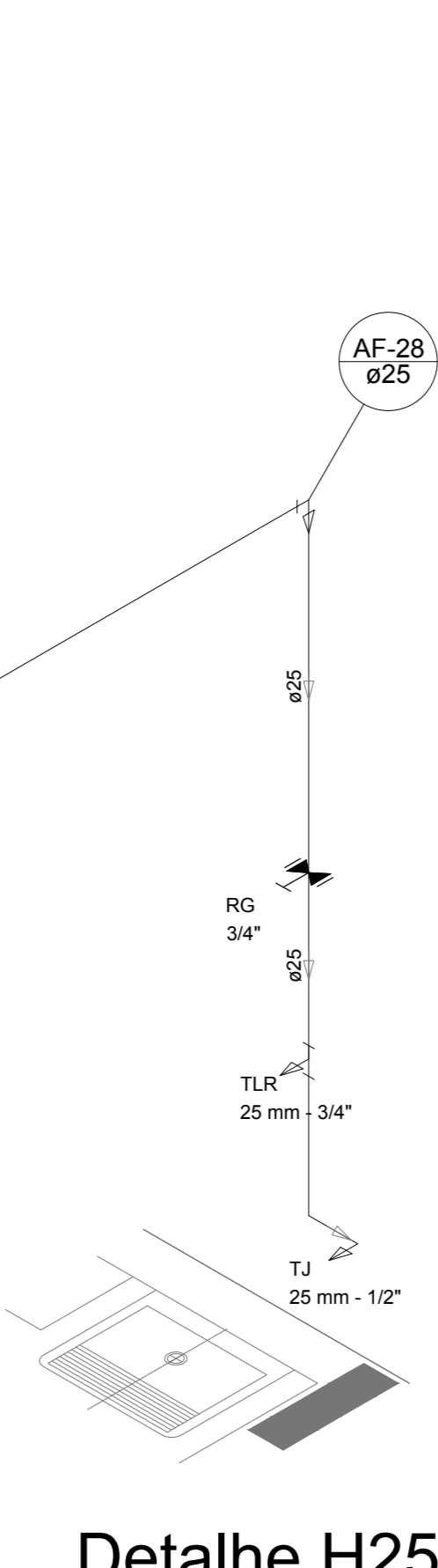
Nº	DATA	DESCRIÇÃO
02	JANEIRO/2017	Alteração: quadro de áreas, sanitários infantis 1 e 2, altura da platibanda, mobiliário e equipamento, altura de cotação nos sanitários, cor dos pedões dos sanitários e altura da porta PIA.
01	AGOSTO/2016	Alteração paredes - shaft para tubulação hidráulica e detalhamento; alteração da altura da platibanda.

CONTROLE DE REVISÕES

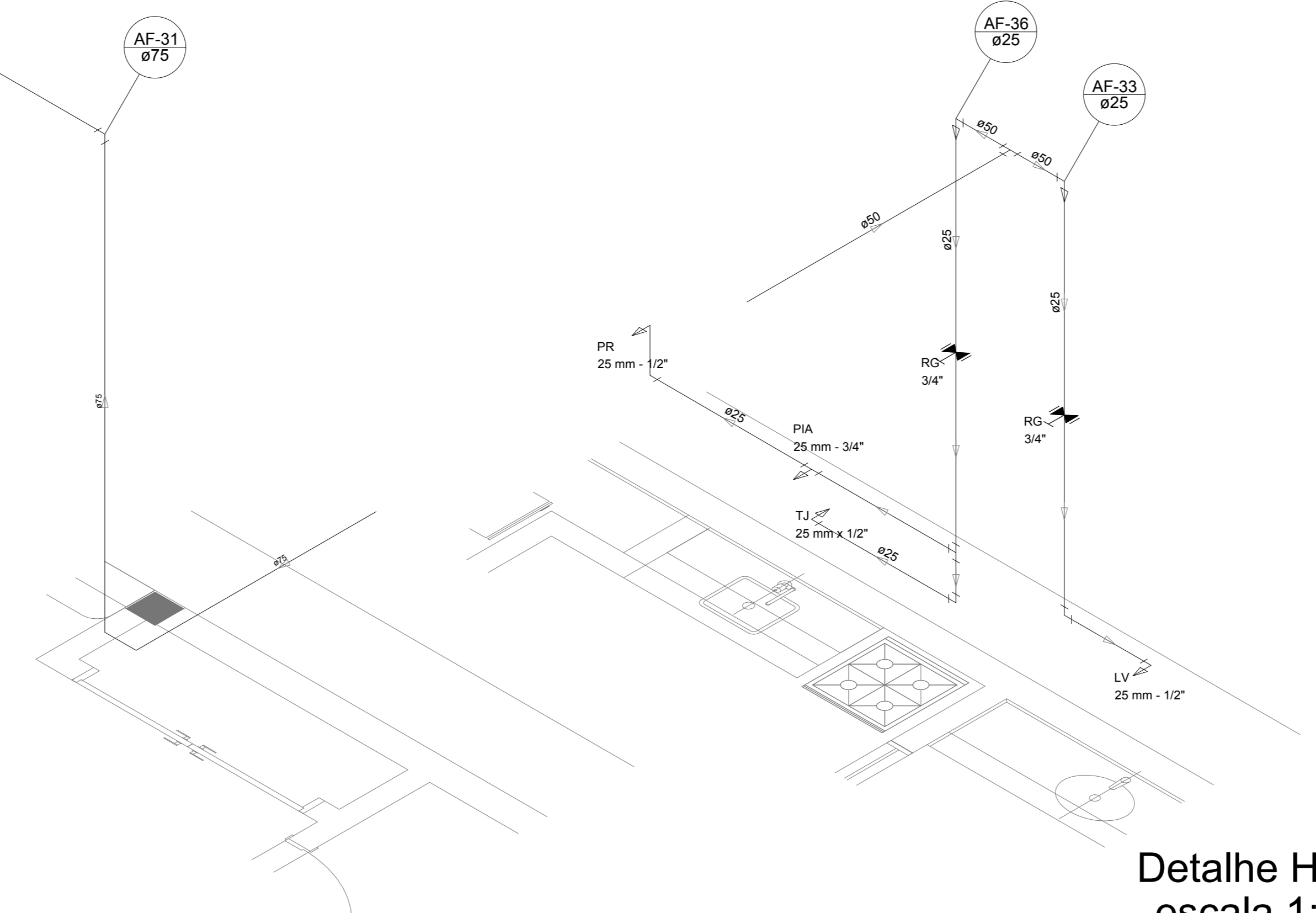
<b>FNDE</b> <small>Fundo Nacional de Desenvolvimento da Educação</small>		<b>Ministério da Educação</b>
<b>PROJETO PADRÃO - FNDE</b>		
PROPRIETÁRIO:		
ENDEREÇO:		
MUNICÍPIO - UF:		
PROPRIETÁRIO		
RESP. TÉCNICO	CREA	
AUTOR DO PROJETO	CAU	
DUFO	CREA	RA
OBSERVAÇÕES:		
<b>PROGRAMA PROINFÂNCIA - PROJETO TIPO 2</b>		
<b>PROJETO DE INSTALAÇÕES</b>		
COORDENAÇÃO	REDE DE ÁGUA FRIA	HAG
CGEST - Coordenação Geral de Infraestrutura Educacional	DETALHES ISOMÉTRICOS	
	DETALHES ISOMÉTRICOS H7 A H23	
REVISÃO	ESCALA	PRANCHAS
R.00	1:25	
R.01		
R.02	DATA EMISSÃO	
	JANEIRO/2017	
FORMATO		04/08



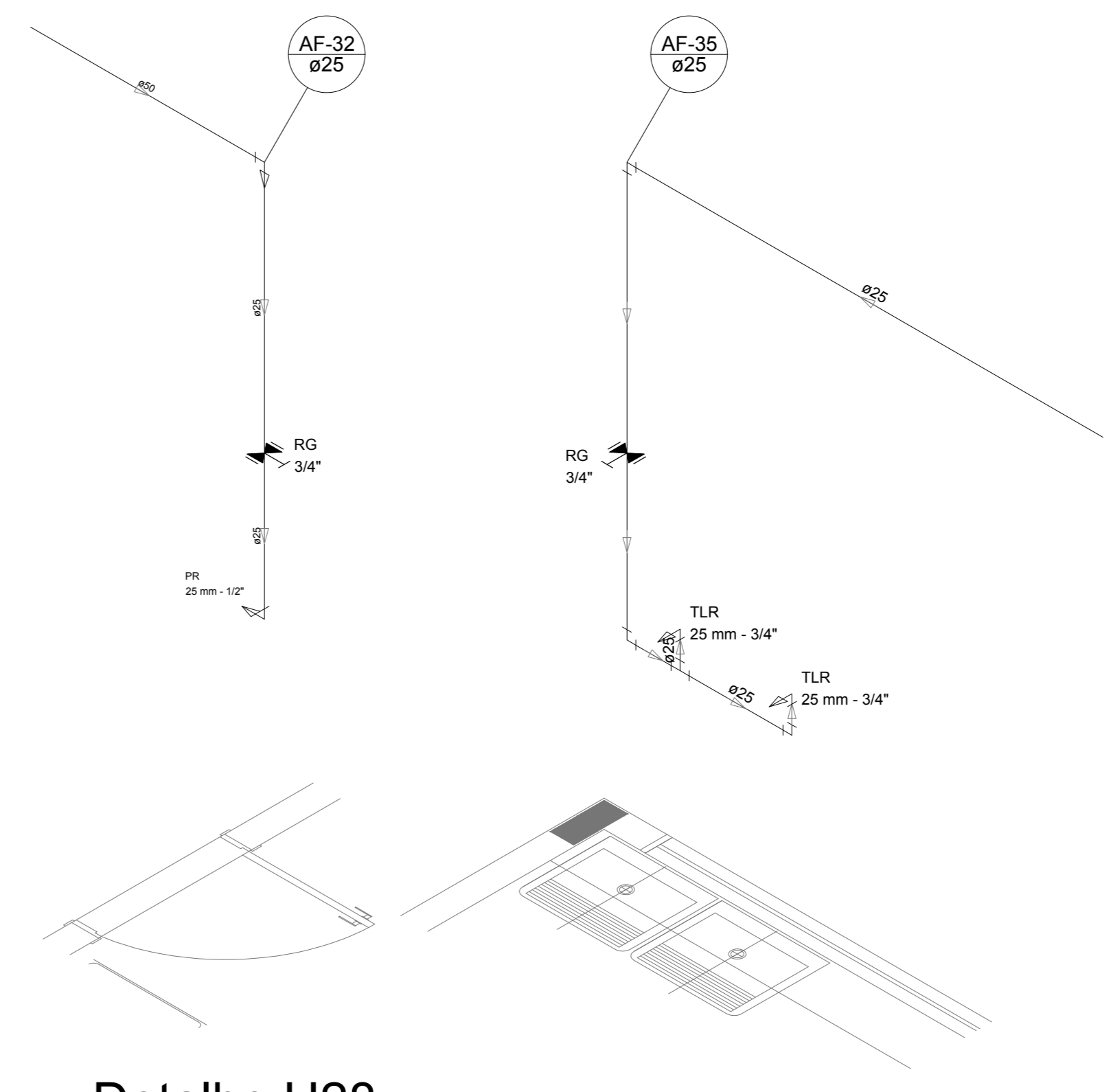
Detalhe H24  
escala 1:25



Detalhe H25  
escala 1:25

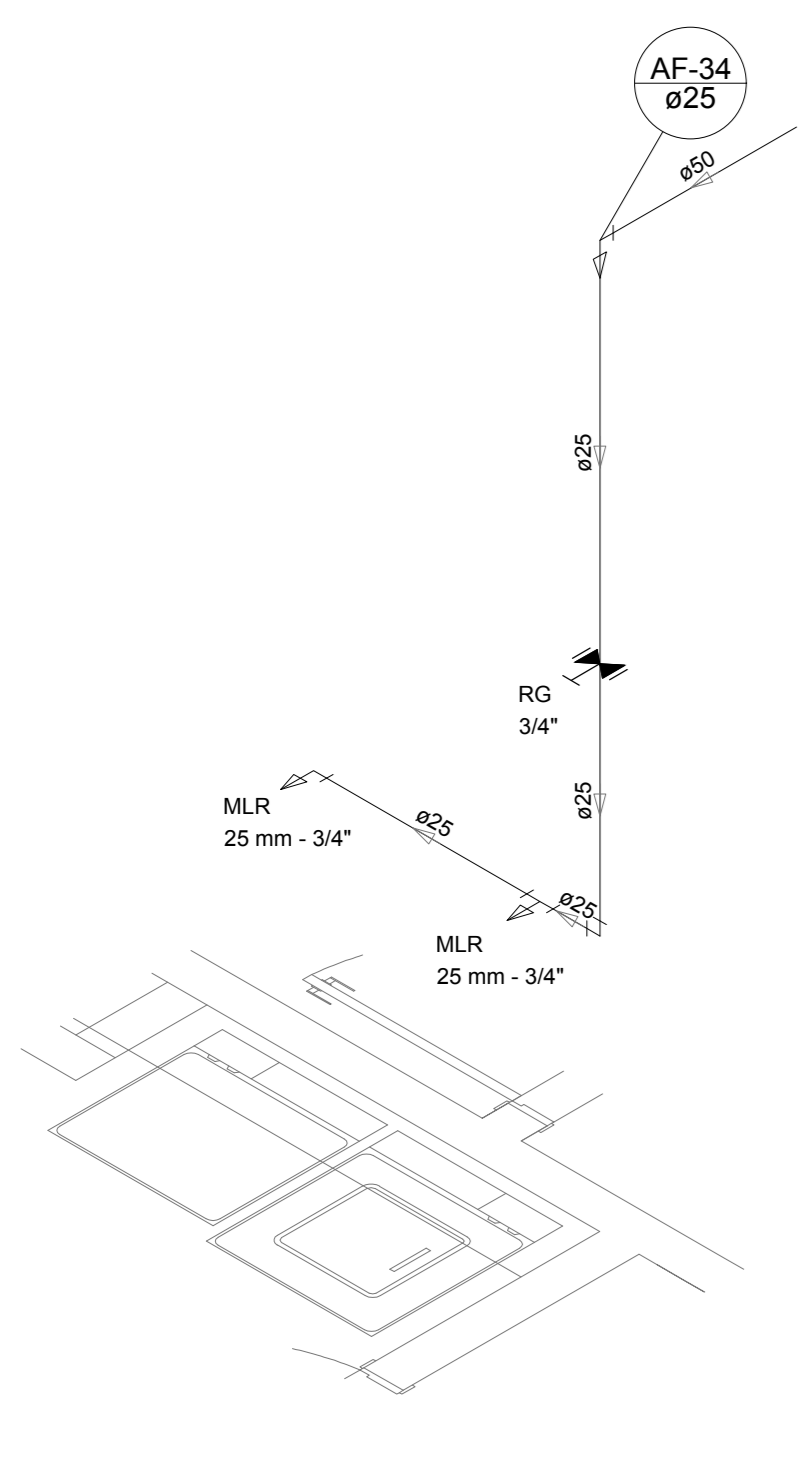


Detalhe H26  
escala 1:25

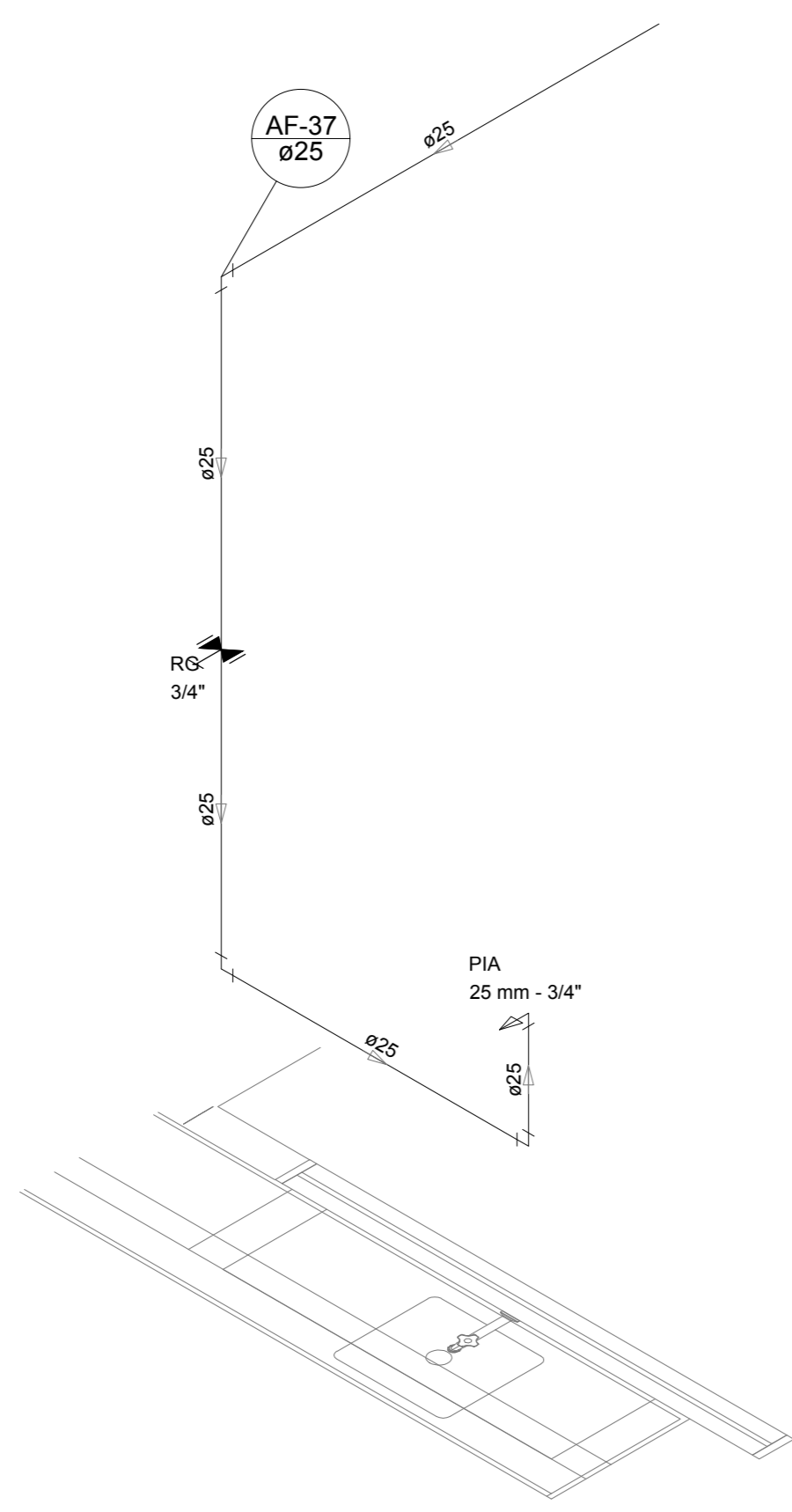


Detalhe H28  
escala 1:25

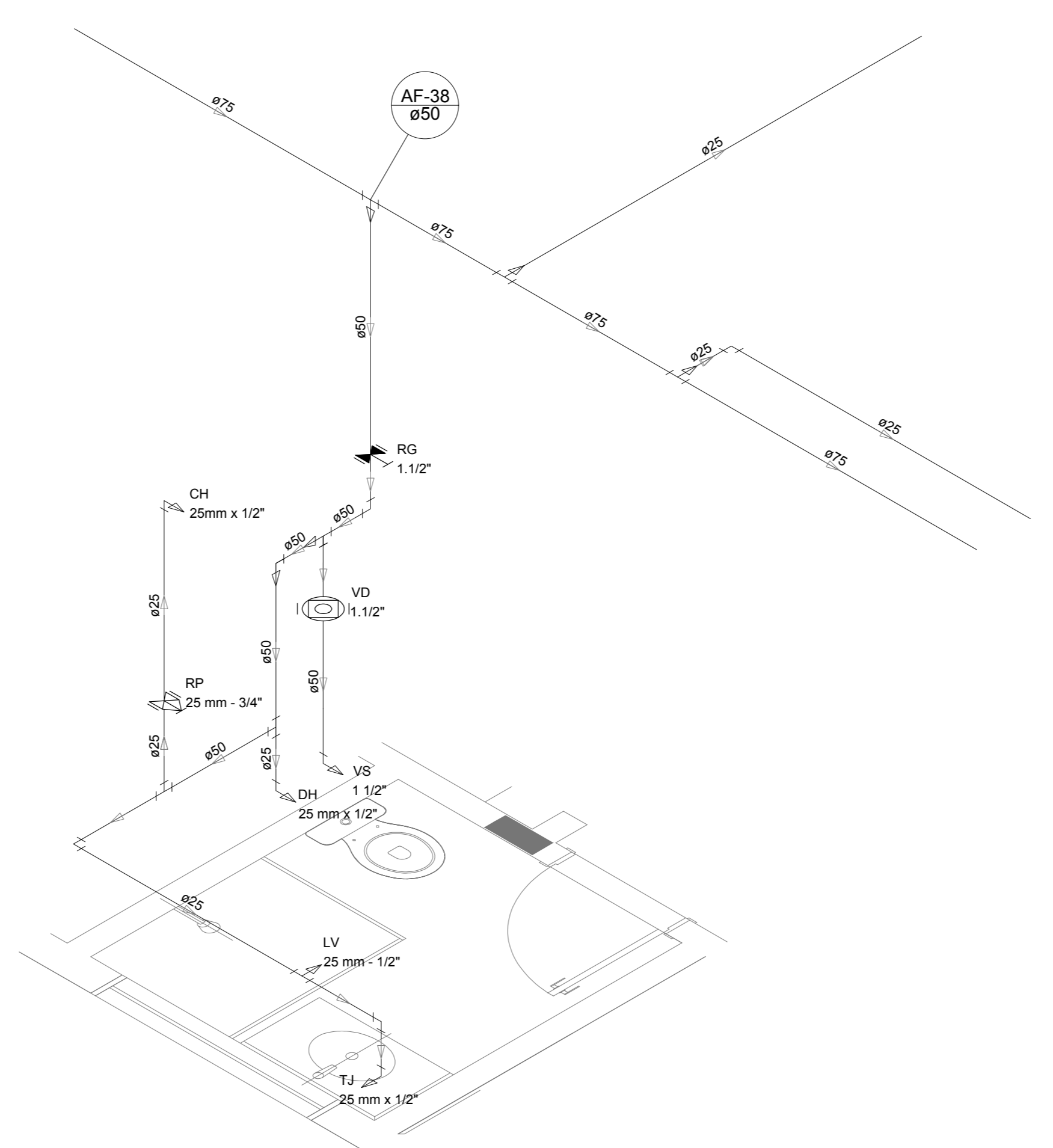
Detalhe H29  
escala 1:25



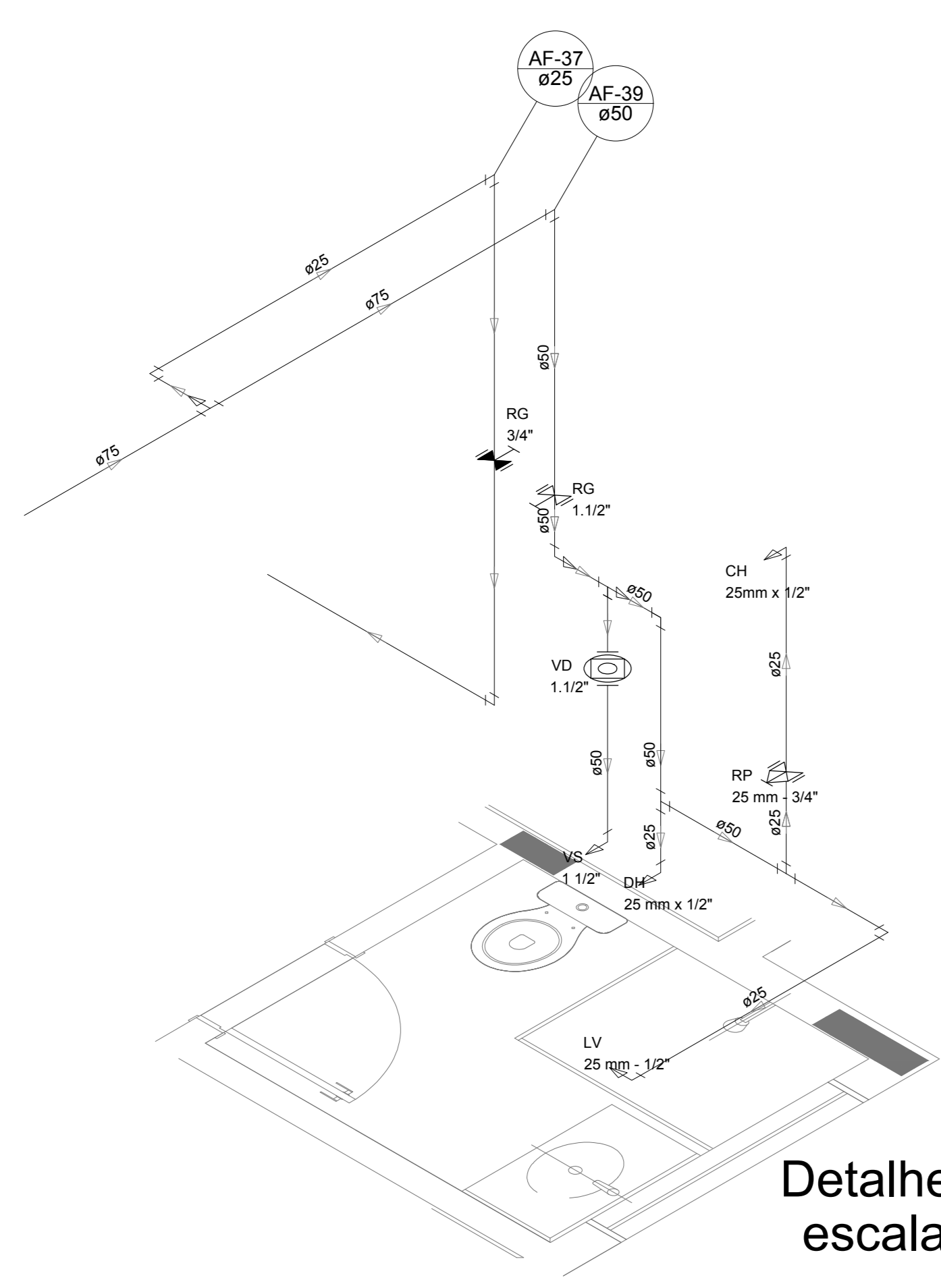
Detalhe H30  
escala 1:25



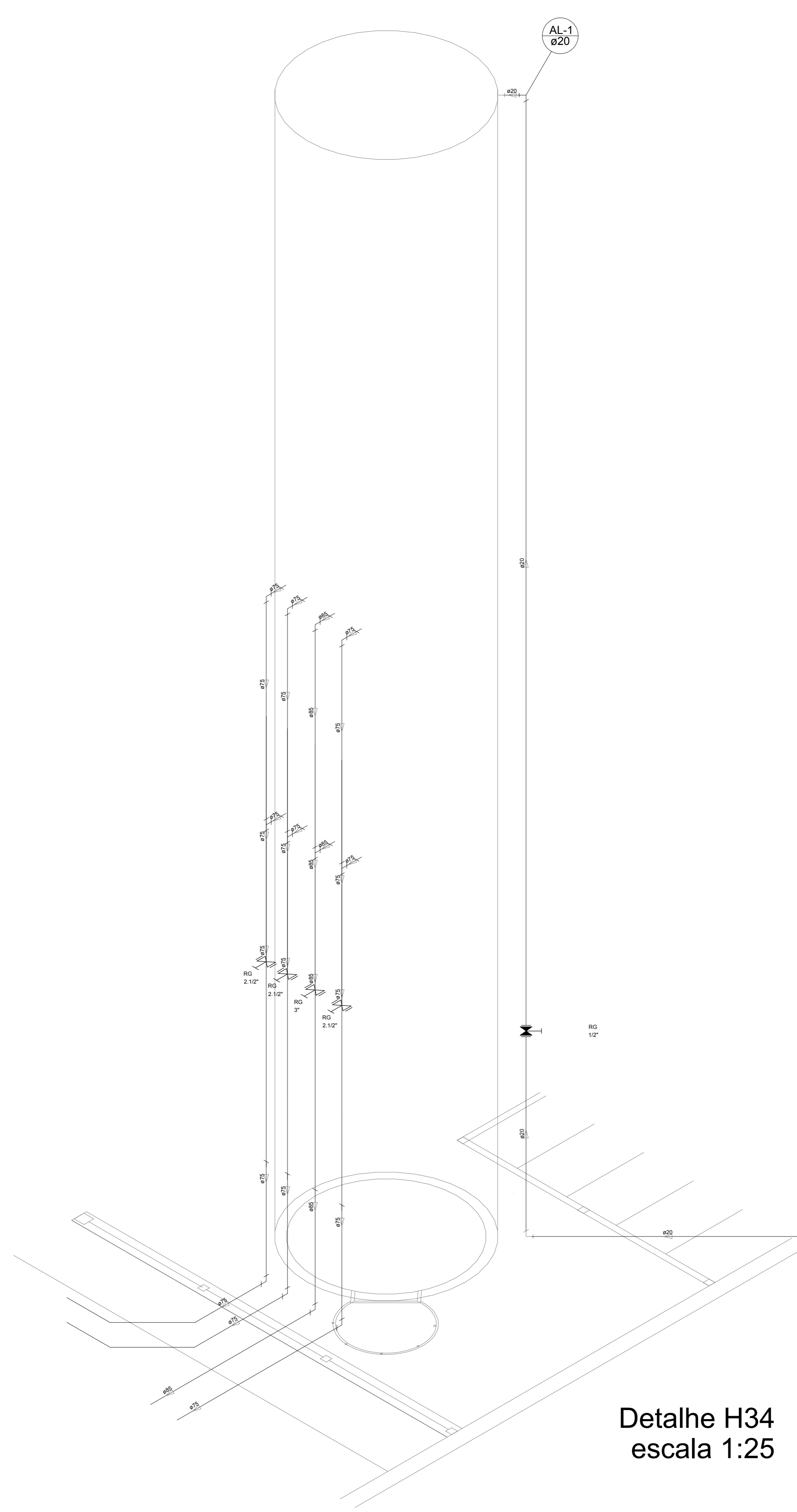
Detalhe H31  
escala 1:25



Detalhe H32  
escala 1:25



Detalhe H33  
escala 1:25



Detalhe H34  
escala 1:25

LEGENDA DAS INDICAÇÕES		LEGENDA	
BN	Banheira com peço de 90° - 25 mm - 1/2" - FNDE	AL-1	ALIMENTADOR PREDIAL
BB	Bedeiro com peço de 90° - 25 mm - 1/2" - FNDE	H	HIDRÔMETRO
CH	Chuveiro - 25mm x 1/2"	IG	REGISTRO BRUTO GAVETA INDUSTRIAL C/ PVC SOLDÁVEL - RG
DH	Ducha Higiénica - 25 mm x 1/2"	IE	REGISTRO BRUTO GAVETA EUROPA C/ PVC SOLDÁVEL - RG
DM	Medidor - cavalete 1/2" 1gr	IP	REGISTRO DE PRESSÃO C/ PVC SOLDÁVEL - RP
LV	Lavatório com peço de 90° - 25 mm - 1/2"	IG	REGISTRO DE GAVETA C/ CANOPLA CROMADA C/ PVC SOLDÁVEL - RG
MLR	Máquina de lavar roupa com Te de 90° - 25 mm - 3/4" - FNDE	IV	VALVULA DE DESCARGA C/ PVC SOLDÁVEL - VD
PIA	Pia de cozinha com peço de 90° - 25 mm - 1/2"		
PR	Purificador com peço 90° - 25 mm - 1/2" - FNDE		
RP	Registro de Pressão com PVC soldável - 25 mm - 3/4"		
RG	Registro de gaveta c/ canopla cromada c/ PVC soldável - 3/4"		
TJ	Torneira de Jardim - 25 mm x 1/2"		
VD	Valvula de descarga c/ PVC soldável - 1 1/2"		
VS	Vaso Sanitário com valvula de descarga - 1 1/2"		
ML	Lava louças com peço de 90° - 25 mm - 1/2"		

**NOTAS**

- EXECUTAR ESTE PROJETO JUNTAMENTE COM O PROJETO ESTRUTURAL.
- ANTES DA CONCRETAGEM REPARAR TODAS AS TUBULAÇÕES DENTRO DOS LIMITES ESTABELECIDOS PELA NBR 6118:2014.
- PARA A LUBRIFICAÇÃO DOS PONTOS HERMÉTICOS VERIFICAR REFERÊNCIA NO MEMORIAL DESCRITIVO.
- ALTERAÇÃO NESTE PROJETO SOMENTE COM AUTORIZAÇÃO EXPRESSA DO FNDE.

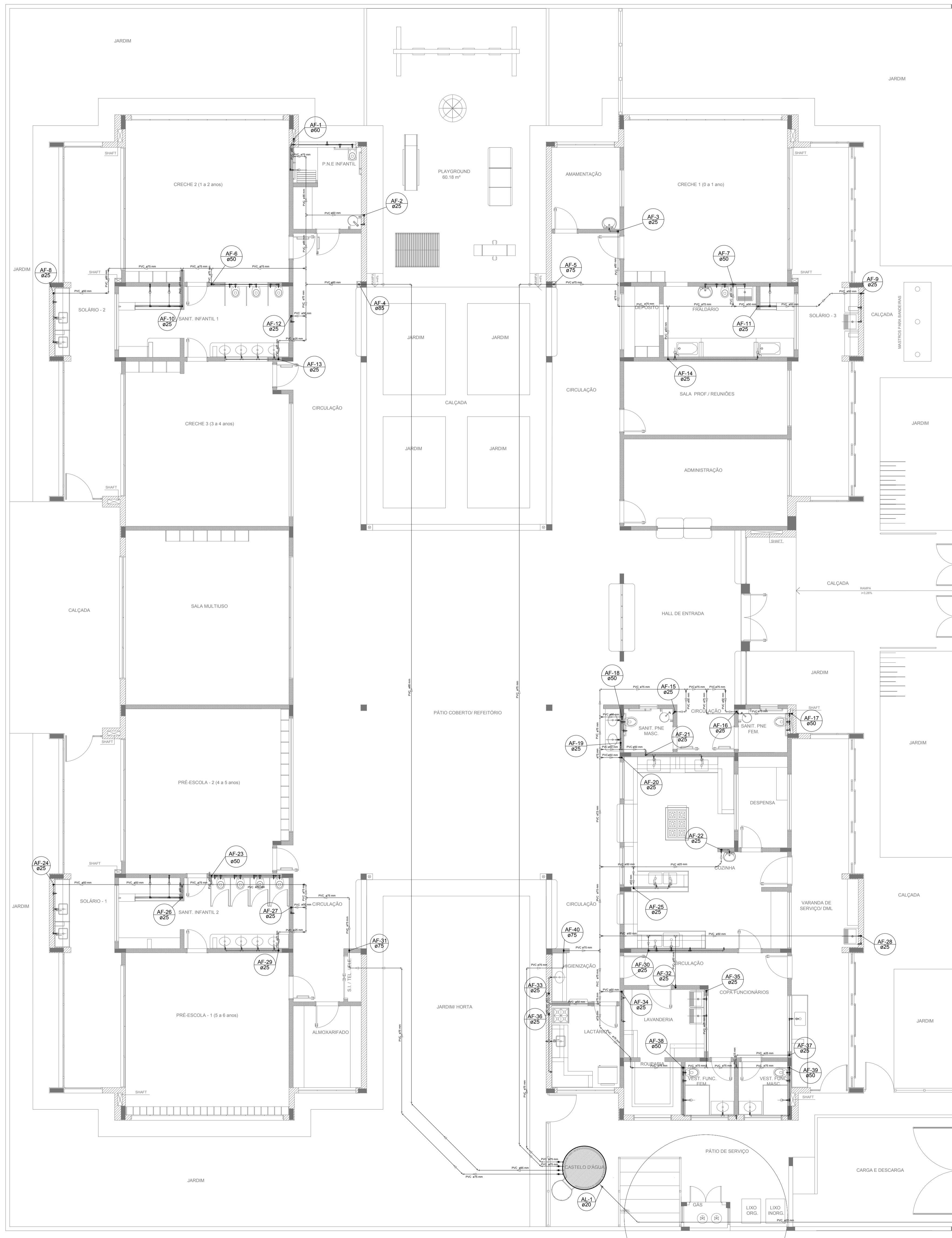
**REFERÊNCIAS:**

- MEMORIAL DESCRITIVO E ESPECIFICAÇÕES TÉCNICAS
- PLANILHA DE QUANTITATIVOS

Nº	DATA	DESCRIÇÃO
02	JANEIRO/2017	Atendimento à NBR 9050/2015; Alteração: quadro de áreas, sanitários infantis 1 e 2, altura da platibanda, mobiliário e equipamento; altura de cederica nos sanitários, cor dos pedões dos sanitários e altura da porta PIA; Acréscimo das duchas higiénicas e escaninhos pré-escola. Retirada da chapa de aço inox da platibanda.
01	AGOSTO/2016	Alteração paredes - shaft para tubulação hidráulica e detalhamento; alteração da altura da platibanda.

CONTROLE DE REVISÕES

		<b>Ministério da Educação</b>
<b>PROJETO PADRÃO - FNDE</b>		
PROPRIETÁRIO:		
ENDEREÇO:		
MUNICÍPIO - UF:		
PROPRIETÁRIO:		
RESP. TÉCNICO:	CREA	
AUTOR DO PROJETO:	CAU	
DLFO:	CREA	RA
OBSERVAÇÕES:		
<b>PROGRAMA PROINFÂNCIA - PROJETO TIPO 2</b>		
<b>PROJETO DE INSTALAÇÕES</b>		
COORDENAÇÃO CGEST - Coordenação Geral de Infraestrutura Educativa	REDE DE ÁGUA FRIA DETALHES ISOMÉTRICOS DETALHES ISOMÉTRICOS H24 AO H35	<b>HAG</b>
REVISÃO R.00 R.01 R.02	ESCALA 1:25 DATA EMISSÃO JANEIRO/2017	PRIMEIRA <b>05/08</b>



LEGENDA DAS INDICAÇÕES	
BN	Banheira com joelho de 90° - 25 mm - 1/2" - FNDE
BB	Bebedouro com joelho de 90° - 25 mm - 1/2" - FNDE
CH	Chuveiro - 25mm x 1/2"
DH	Ducha Higiénica - 25 mm x 1/2"
HIDRÓMETRO	Hidrômetros - cavalete 1/2"-Tigre
LV	Lavatório com joelho de 90° - 25 mm - 1/2"
MLR	Máquina de lavar roupa com Te de 90° - 25 mm - 3/4" - FNDE
PIA	Pia de cozinha com joelho de 90° - 25 mm - 1/2"
PR	Purificador com joelho 90° - 25 mm - 1/2" - FNDE
RP	Registro de Pressão com PVC soldável - 25 mm - 3/4"
RG	Registro de gaveta c/canopla cromada c/PVC soldável - 3/4"
TLR	Tanque de lavar com joelho de 90° - 25 mm - 3/4"
TJ	Torneira de Jardim - 25 mm x 1/2"
VD	Valvula de descarga c/PVC soldável - 1.1/2"
VS	Vaso Sanitário com válvula de descarga - 1.1/2"
MLL	Lava louças com joelho de 90° - 25 mm - 1/2"

LEGENDA	
	ALIMENTADOR PREDIAL
	HIDRÔMETRO
	REGISTRO BRUTO GAVETA INDUSTRIAL C/ PVC SOLDÁVEL - RG
	REGISTRO BRUTO GAVETA EUROPA C/ PVC SOLDÁVEL - RG
	REGISTRO DE PRESSÃO C/ PVC SOLDÁVEL - RP
	REGISTRO DE GAVETA C/ CANOPLA CROMADA C/ PVC SOLDÁVEL - RG
	VÁLVULA DE DESCARGA C/PVC SOLDÁVEL - VD

**NOTAS**

- EXECUTAR ESTE PROJETO JUNTAMENTE COM O PROJETO ESTRUTURAL;
- ANTES DA CONCRETAGEM PREVER PASSAGEM PARA AS TUBULAÇÕES, DENTRO DOS LIMITESESTABELECIDOS PELA NBR 6118:2014;
- PARA ALTURA DOS PONTOS HIDRAULICOS VERIFICAR REFERÊNCIA NO MEMORIAL DESCRITIVO;
- ALTERAÇÕES NESTE PROJETO SOMENTE COM AUTORIZAÇÃO EXPRESSA DO FNDE.

**REFERÊNCIAS:**

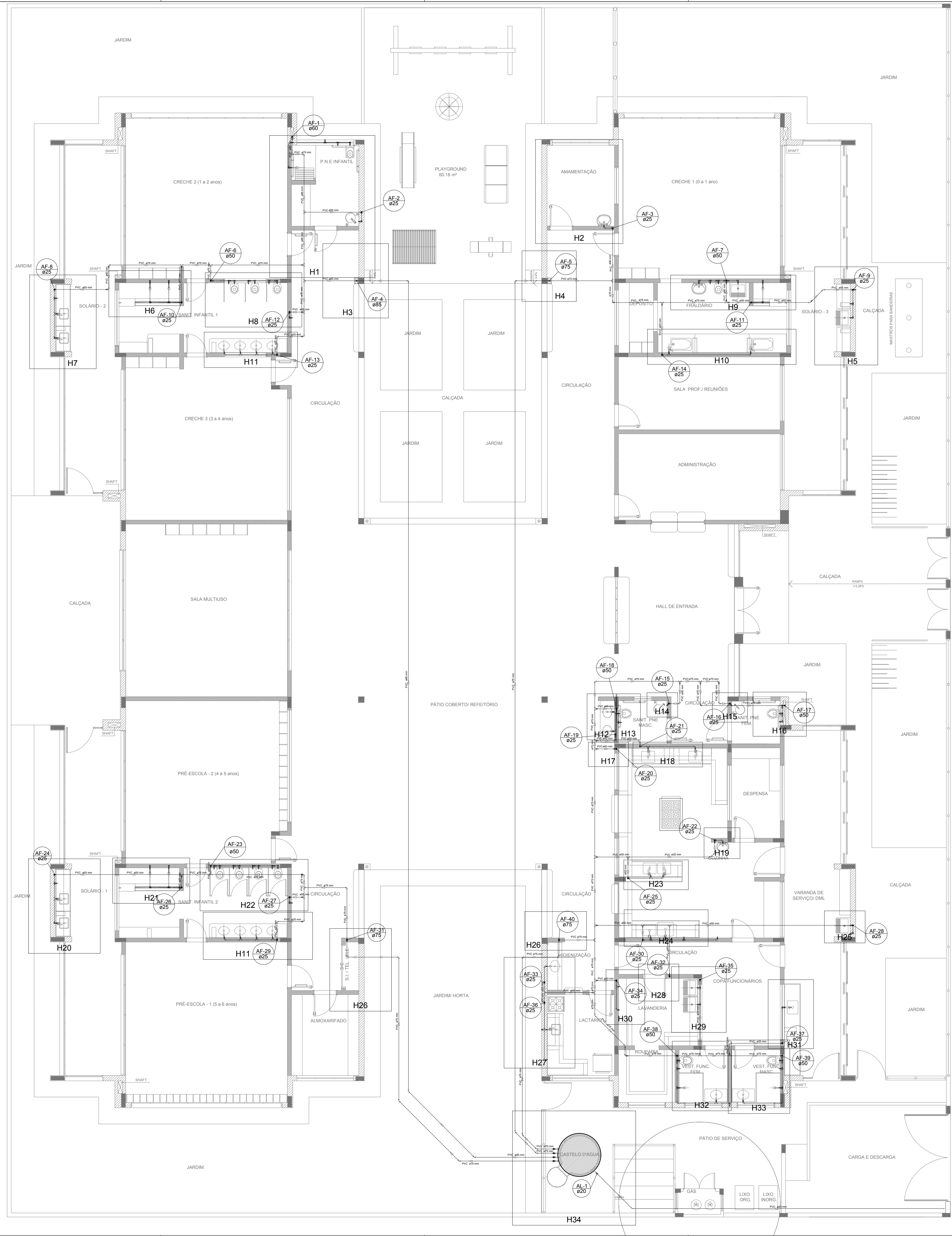
- MEMORIAL DESCRITIVO E ESPECIFICAÇÕES TÉCNICAS
- PLANILHA DE QUANTITATIVOS

02	JANEIRO/2017	Atendimento à NBR 9050/2015; Alteração: quadro de áreas, sanitários infantis 1 e 2, altura da platibanda, mobiliário e equipamento, altura da cerâmica nos sanitários, cor dos pontos dos solários e altura da porta PIA; Acréscimo das duchas higiénicas e escaninhos pré-escola. Retirada da chapa de aço abaixo da platibanda.
01	AGOSTO/2016	Alteração paredes - shaft para tubulação hidráulica e detalhamento; alteração da altura da platibanda.
Nº	DATA	DESCRIÇÃO

CONTROLE DE REVISÕES

<b>FNDE</b> <small>Fundo Nacional de Desenvolvimento da Educação</small>		<b>Ministério da Educação</b>
<b>PROJETO PADRÃO - FNDE</b>		
PROPRIETÁRIO: _____		
ENDEREÇO: _____		
MUNICÍPIO - UF: _____		
PROPRIETÁRIO _____		
RESP. TÉCNICO	CREA _____	
AUTOR DO PROJETO	CAU _____	
DLFO	CREA	RA
OBSERVAÇÕES: _____		
<b>PROGRAMA PROINFÂNCIA - PROJETO TIPO 2</b>		
<b>PROJETO DE INSTALAÇÕES</b>		
COORDENAÇÃO CGEST - Coordenação Geral de Infraestrutura Educacional	REDE DE ÁGUA FRIA LANÇAMENTO DA REDE PLANTA BAIXA DO TÉRREO	<b>HAG</b>
REVISÃO R.00 R.01 R.02	ESCALA 1/75 DATA EMISSÃO JANEIRO/2017	FRANCHA <b>01/08</b>
FORMATO (841x630)		

**1** PLANTA BAIXA  
ESCALA 1/75



LEGENDA DAS INDICAÇÕES		LEGENDA	
BN	Banheira com joelho de 90° - 25 mm - 1/2" - FNDE	←	ALIMENTADOR PREDIAL
BB	Bebedouro com joelho de 90° - 25 mm - 1/2" - FNDE	⊕	HIDRÔMETRO
CH	Chuveiro - 25mm x 1/2"	⊕	REGISTRO BRUTO GAVETA INDUSTRIAL C/ PVC SOLDÁVEL - RG
DH	Ducha Higiénica - 25 mm x 1/2"	⊕	REGISTRO BRUTO GAVETA EUROPA C/ PVC SOLDÁVEL - RG
HIDRÔMETRO	Hidrômetros - cavaite 1/2"-Tigre	⊕	REGISTRO DE PRESSÃO C/ PVC SOLDÁVEL - RP
LV	Lavatório com joelho de 90° - 25 mm - 1/2"	⊕	REGISTRO DE GAVETA C/ CANOPLA CROMADA C/ PVC SOLDÁVEL - RG
MLR	Máquina de lavar roupa com Te de 90° - 25 mm - 3/4" - FNDE	⊕	VALVULA DE DESCARGA C/PVC SOLDÁVEL - VD
PIA	Pia de cozinha com joelho de 90° - 25 mm - 1/2"		
PR	Purificador com joelho 90° - 25 mm - 1/2" - FNDE		
RP	Registro de Pressão com PVC soldável - 25 mm - 3/4"		
RG	Registro de gaveta c/canoπλα cromada c/PVC soldável - 3/4"		
TLR	Tanque de lavar com joelho de 90° - 25 mm - 3/4"		
TJ	Torneira de Jardim - 25 mm x 1/2"		
VD	Valvula de descarga c/PVC soldável - 1.1/2"		
VS	Vaso Sanitário com válvula de descarga - 1.1/2"		
MLL	Lava louças com joelho de 90° - 25 mm - 1/2"		



**NOTAS**

- EXECUTAR ESTE PROJETO JUNTAMENTE COM O PROJETO ESTRUTURAL;
- ANTES DA CONCRETAGEM PREVER PASSAGEM PARA AS TUBULAÇÕES, DENTRO DOS LIMITESESTABELECIDOS PELA NBR 6118:2014;
- PARA A ALTURA DOS PONTOS HIDRÁULICOS VERIFICAR REFERÊNCIA NO MEMORIAL DESCRITIVO;
- ALTERAÇÕES NESTE PROJETO SOMENTE COM AUTORIZAÇÃO EXPRESSA DO FNDE.

**REFERÊNCIAS:**

- MEMORIAL DESCRITIVO E ESPECIFICAÇÕES TÉCNICAS
- PLANILHA DE QUANTITATIVOS.

Nº	DATA	DESCRIÇÃO
02	JANEIRO/2017	Atendimento à NBR 9050/2015; Alteração: quadro de áreas, sanitários infantis 1 e 2, altura da platibanda, mobiliário e equipamento, altura da cerâmica nos sanitários, cor dos portões dos solários e altura da porta PA4; Acréscimo das duchas higiénicas e escaninhos pré-escola. Retirada da chapa de aço abaixo da platibanda.
01	AGOSTO/2016	Alteração paredes - shaft para tubulação hidráulica e detalhamento; alteração da altura da platibanda.

### PROJETO PADRÃO - FNDE

PROPRIETÁRIO: \_\_\_\_\_

ENDEREÇO: \_\_\_\_\_

MUNICÍPIO - UF: \_\_\_\_\_

PROPRIETÁRIO \_\_\_\_\_

RESP. TÉCNICO \_\_\_\_\_ CREA \_\_\_\_\_

AUTOR DO PROJETO \_\_\_\_\_ CAU \_\_\_\_\_

DLFO \_\_\_\_\_ CREA \_\_\_\_\_

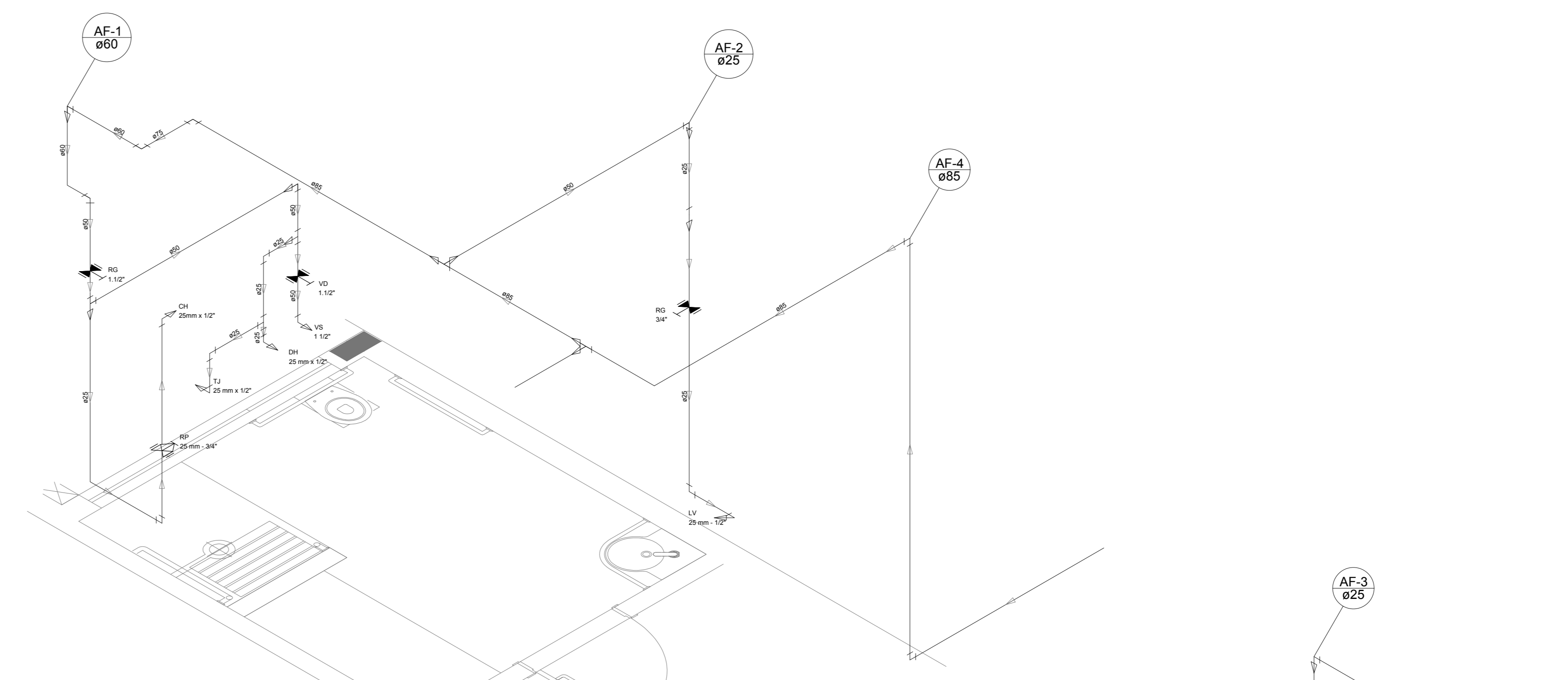
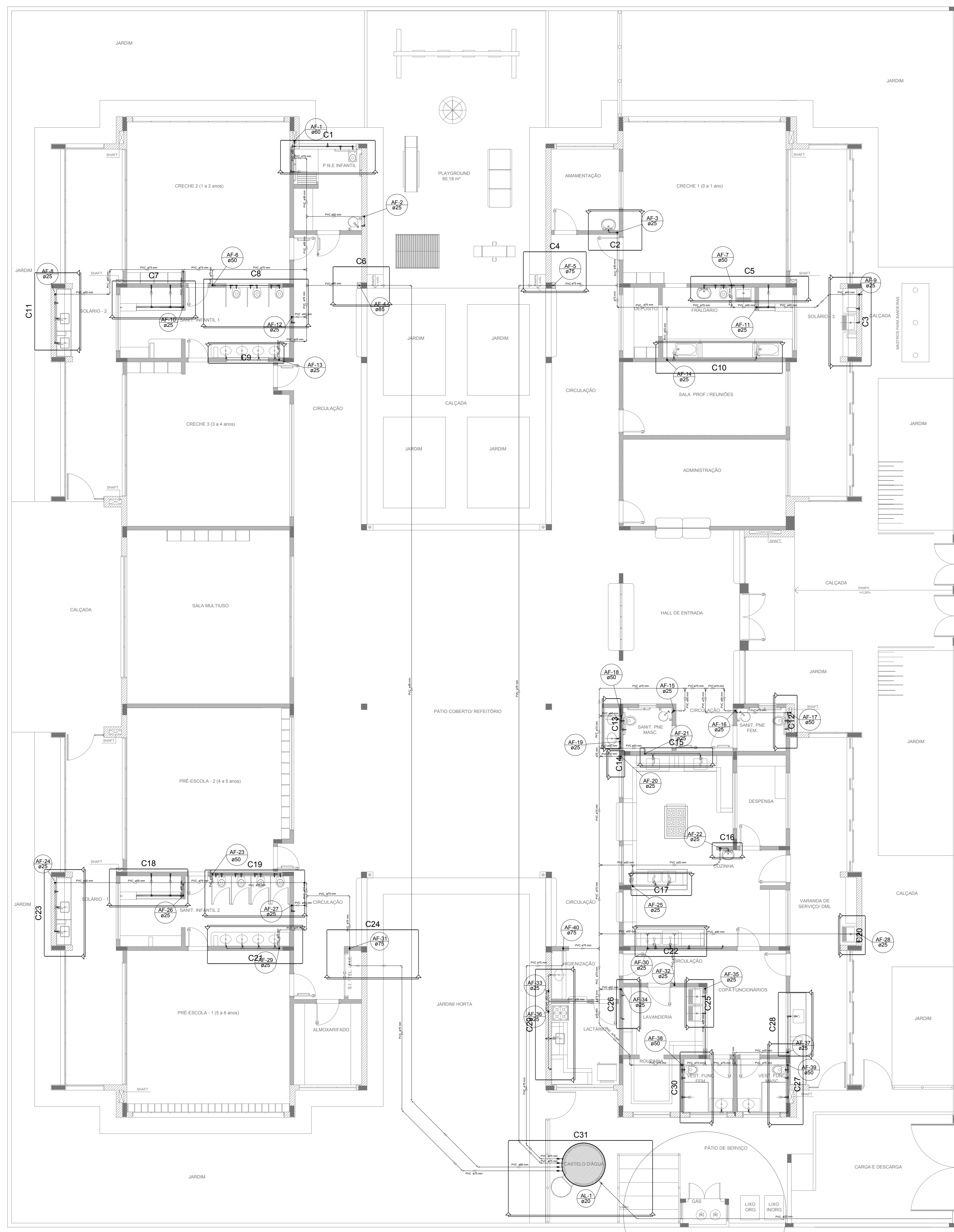
RA \_\_\_\_\_

OBSERVAÇÕES: \_\_\_\_\_

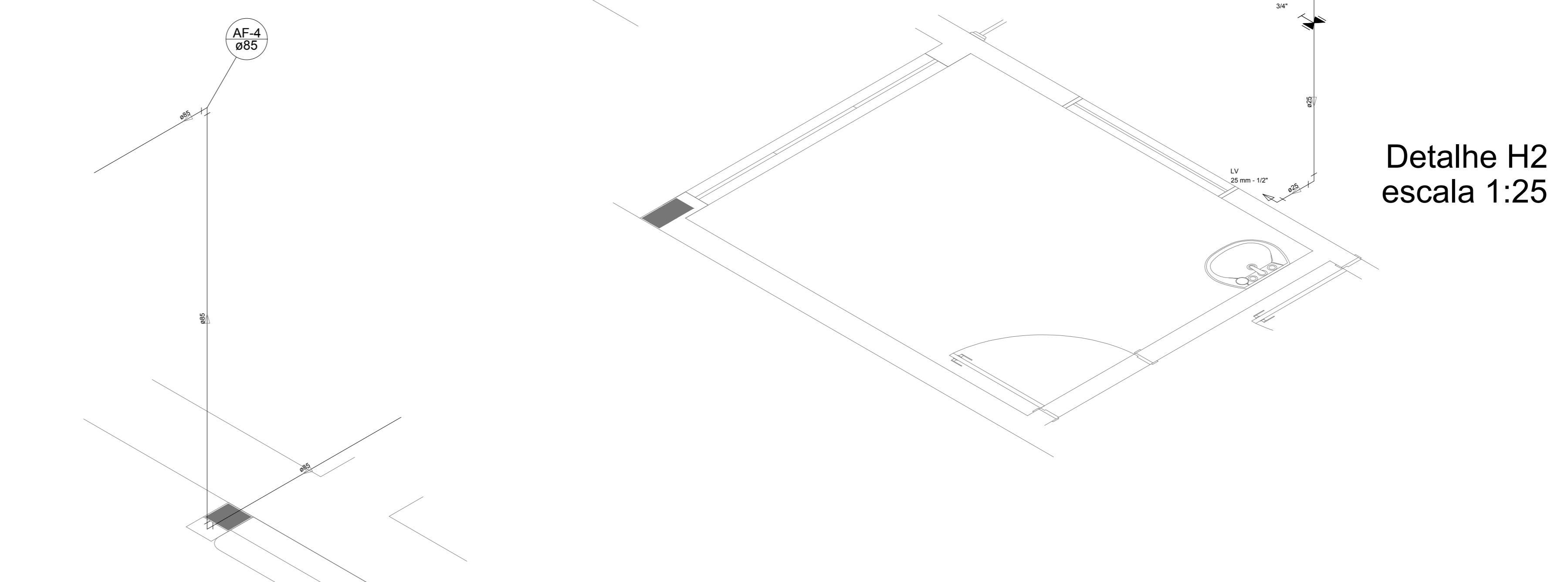
### PROGRAMA PROINFÂNCIA - PROJETO TIPO 2

#### PROJETO DE INSTALAÇÕES

COORDENAÇÃO CGEST - Coordenação Geral de Infraestrutura Educcional	REDE DE ÁGUA FRIA		<b>HAG</b>
	INDICAÇÃO DOS DETALHES ISOMÉTRICOS		
PLANTA BAIXA DO TÉRREO			<b>02/08</b>
FORMATO (841x630)	REVISÃO R.00 R.01 R.02	ESCALA 1/75 DATA EMISSÃO JANEIRO/2017	



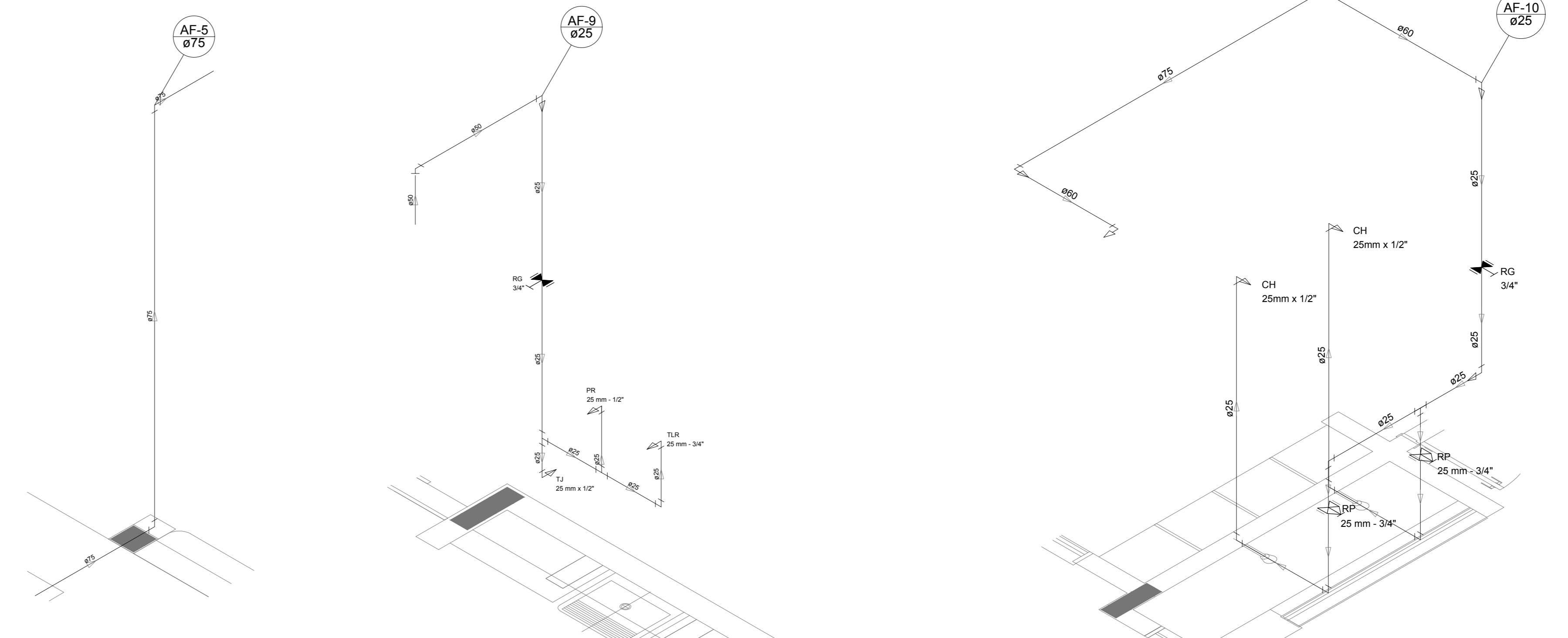
Detalhe H1  
escala 1:25



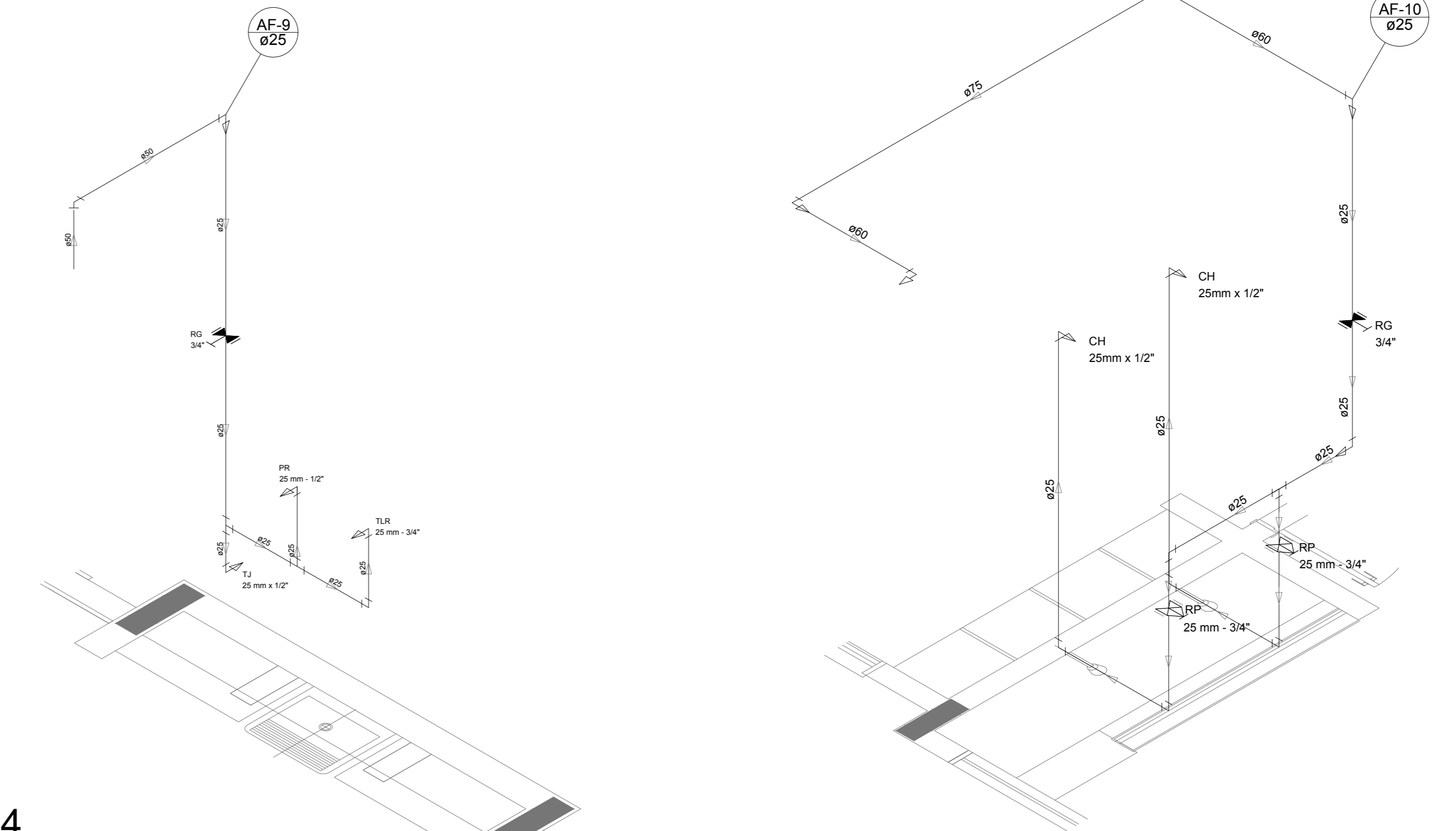
Detalhe H2  
escala 1:25



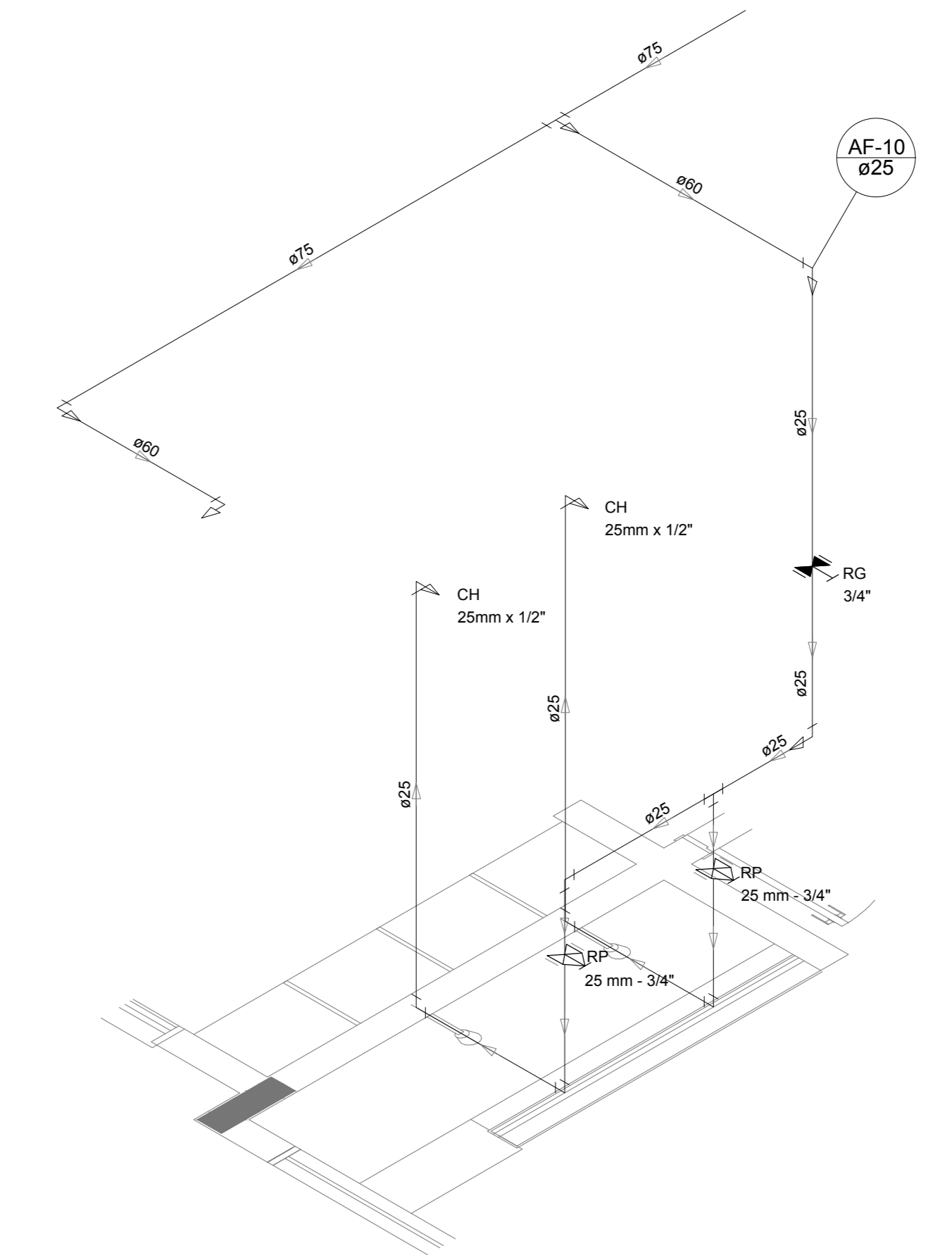
Detalhe H3  
escala 1:25



Detalhe H4  
escala 1:25



Detalhe H5  
escala 1:25



Detalhe H6  
escala 1:25

LEGENDA DAS INDICAÇÕES		LEGENDA	
BN	Barreira com peço de 90° - 25 mm - 1/2" - FNDE	←	ALIMENTADOR PREDIAL
BB	Batedouro com peço de 90° - 25 mm - 1/2" - FNDE	⊥	HDROMETRO
CH	Chuveiro - 25mm x 1/2"	⊥	REGISTRO BRUTO GAVETA INDUSTRIAL C/ PVC SOLDÁVEL - RG
DH	Ducha Higiénica - 25 mm x 1/2"	⊥	REGISTRO BRUTO GAVETA EUROPA C/ PVC SOLDÁVEL - RG
HM	Hidrometro - cavalete 1/2" Tige	⊥	REGISTRO DE PRESSÃO C/ PVC SOLDÁVEL - RP
LV	Lavatório com peço de 90° - 25 mm - 1/2"	⊥	REGISTRO DE GAVETA C/ CANOPLA CROMADA C/ PVC SOLDÁVEL - RG
MLR	Máquina de lavar roupa com Te de 90° - 25 mm - 3/4" - FNDE	⊥	VALVULA DE DESCARGA C/ PVC SOLDÁVEL - VD
PIA	Pia de cozinha com peço de 90° - 25 mm - 1/2"		
PR	Purificador com peço de 90° - 25 mm - 1/2" - FNDE		
RG	Registro de gaveta com peço de 90° - 25 mm - 3/4"		
TLR	Tanque de lavar com peço de 90° - 25 mm - 3/4"		
TJ	Tomada de Jardim - 25 mm x 1/2"		
VD	Valvula de descarga C/ PVC soldável - 1 1/2"		
VS	Vaso Sanitário com valvula de descarga - 1 1/2"		
MLL	Lava Louças com peço de 90° - 25 mm - 1/2"		

**NOTAS**

- EXECUTAR ESTE PROJETO JUNTAMENTE COM O PROJETO ESTRUTURAL.
- ANTES DA CONCRETAGEM PRESSÃO PARA AS TUBULAÇÕES DENTRO DOS LIMITES ESTABELECIDOS PELA NBR 618:2014.
- PARA ALTURA DOS PONTOS HORÁRIOS VERIFICAR REFERÊNCIA NO MEMORIAL DESCRITIVO.
- ALTERAÇÕES NESTE PROJETO SOMENTE COM AUTORIZAÇÃO EXPRESSA DO FNDE.

**REFERÊNCIAS**

- MEMORIAL DESCRITIVO E ESPECIFICAÇÕES TÉCNICAS
- PLANILHA DE QUANTITATIVOS

Nº	DATA	DESCRIÇÃO
01	JANEIRO/2017	Alteração a NBR 9050/2015; Alteração quadro de áreas, sanitários infantis 1 e 2, altura da platibanda, mobiliário e equipamento, altura de canteiro nos sanitários, cor dos portões dos sanitários e altura da porta PIA; Acesso das duchas higiénicas e escaninhos pré-escola. Retirada da chapa de aço abaixo da platibanda.
02	AGOSTO/2016	Alteração paredes - shift para tubulação hidráulica e detalhamento; alteração da altura da platibanda.

Nº	DATA	DESCRIÇÃO
01	AGOSTO/2016	Alteração paredes - shift para tubulação hidráulica e detalhamento; alteração da altura da platibanda.

CONTROLE DE REVISÕES

Ministério da Educação

PROJETO PADRÃO - FNDE

PROPRIETÁRIO: ;  
ENDEREÇO: ;  
MUNICÍPIO - UF: ;

PROPRIETÁRIO: ;  
RESP. TÉCNICO: CREA ;

AUTOR DO PROJETO: CAU ;

DLFO: ; CREA ;

RA ;

OBSERVAÇÕES: ;

PROGRAMA PROINFÂNCIA - PROJETO TIPO 2

PROJETO DE INSTALAÇÕES

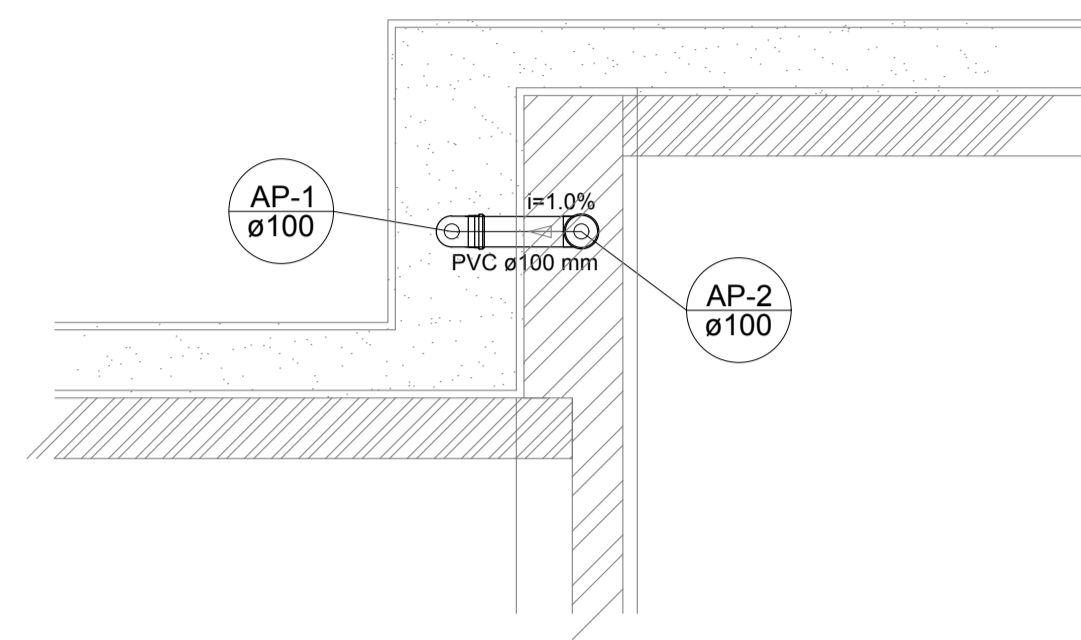
COORDENAÇÃO: CGEST - Coordenação Geral de Infraestrutura Educacional

REDE DE ÁGUA FRIA  
INDICAÇÃO DOS DETALHES - CORTES  
DETALHES ISOMÉTRICOS H1 A H6

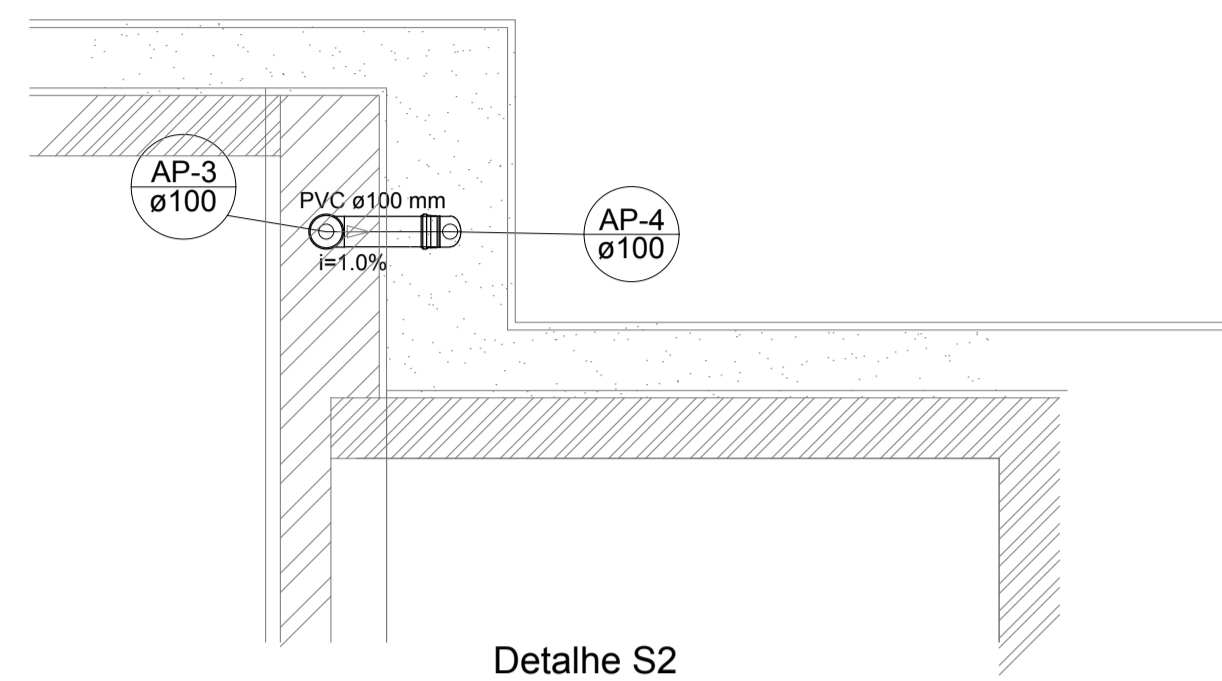
HAG

REVISÃO: R.00 INDICAÇÃO  
R.01 INDICAÇÃO  
R.02 DATA EMISSÃO: JANEIRO/2017

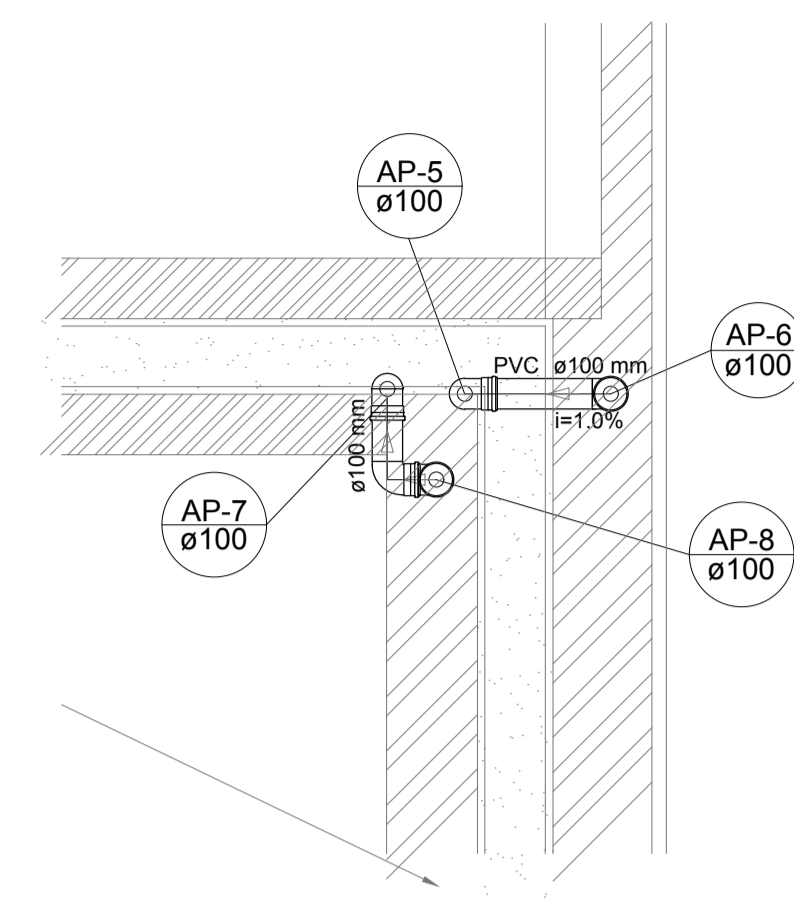
FRANCHA: 03/08



Detalhe S1  
escala 1:25



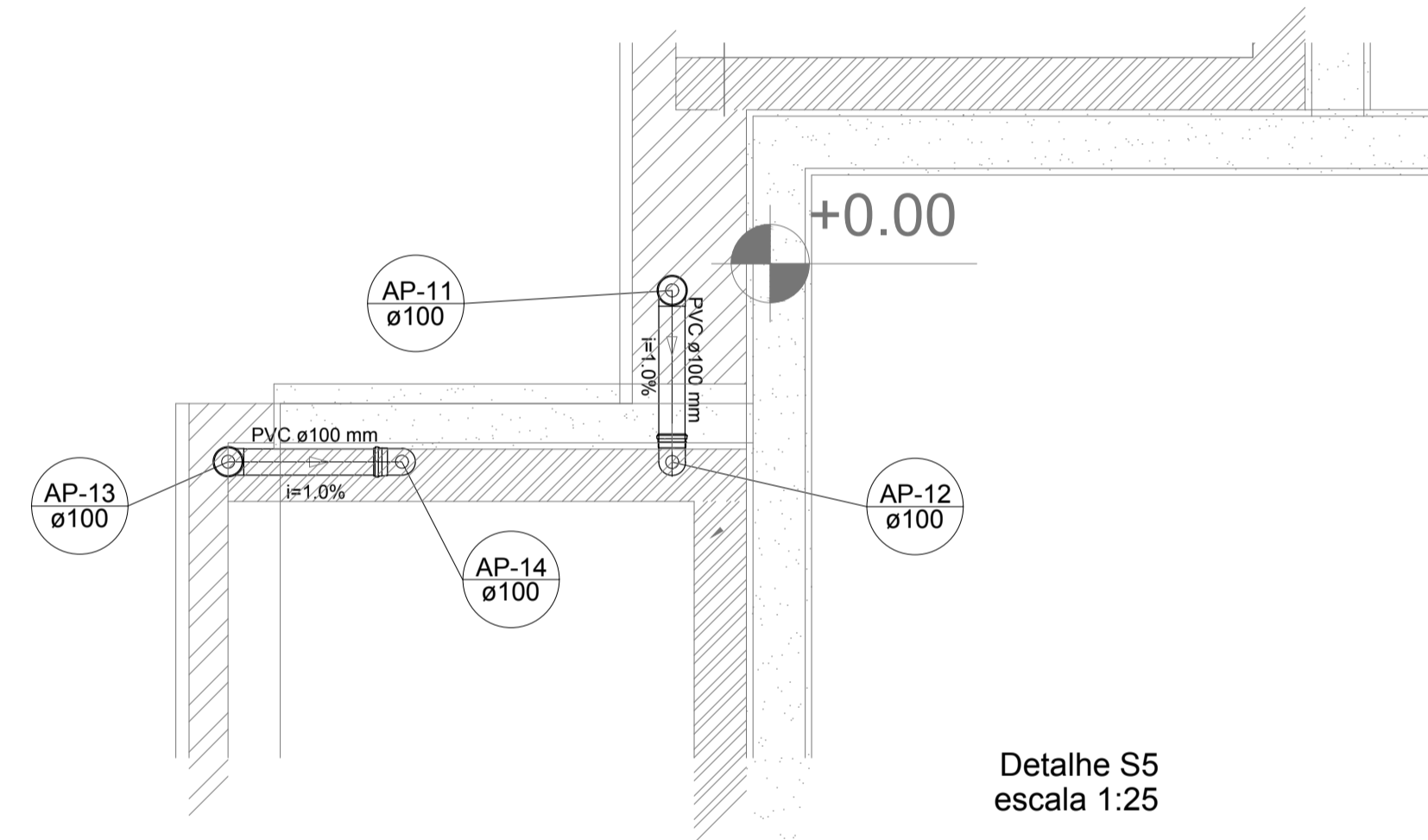
Detalhe S2  
escala 1:25



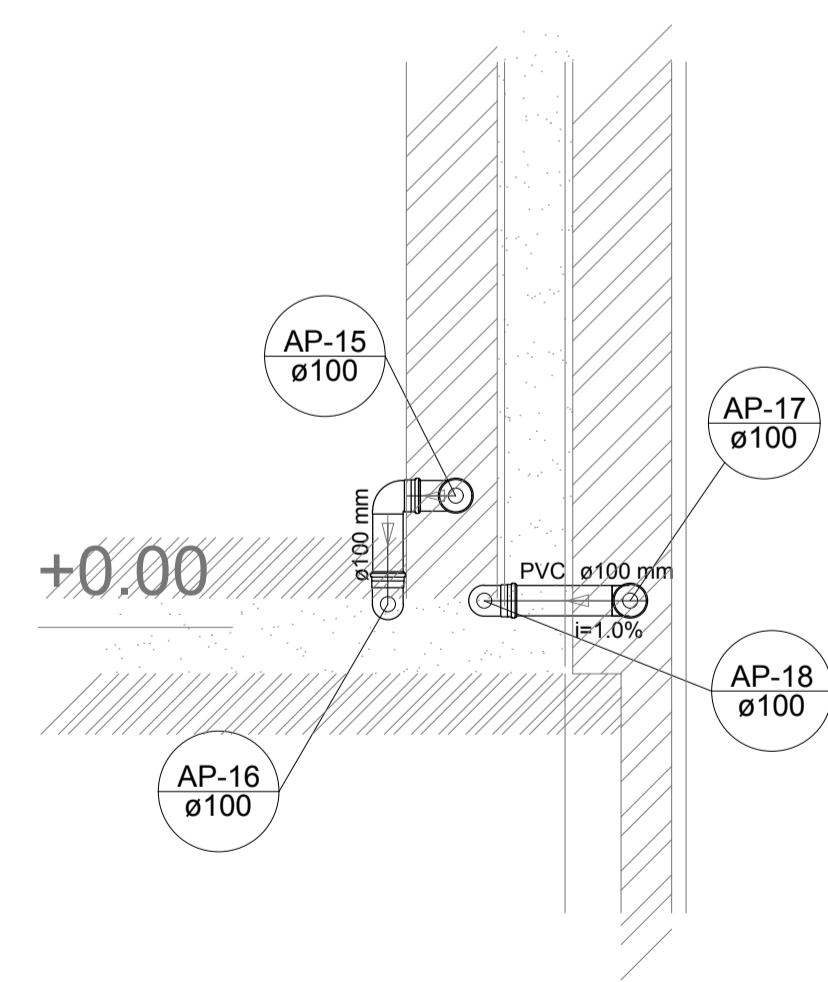
Detalhe S3  
escala 1:25



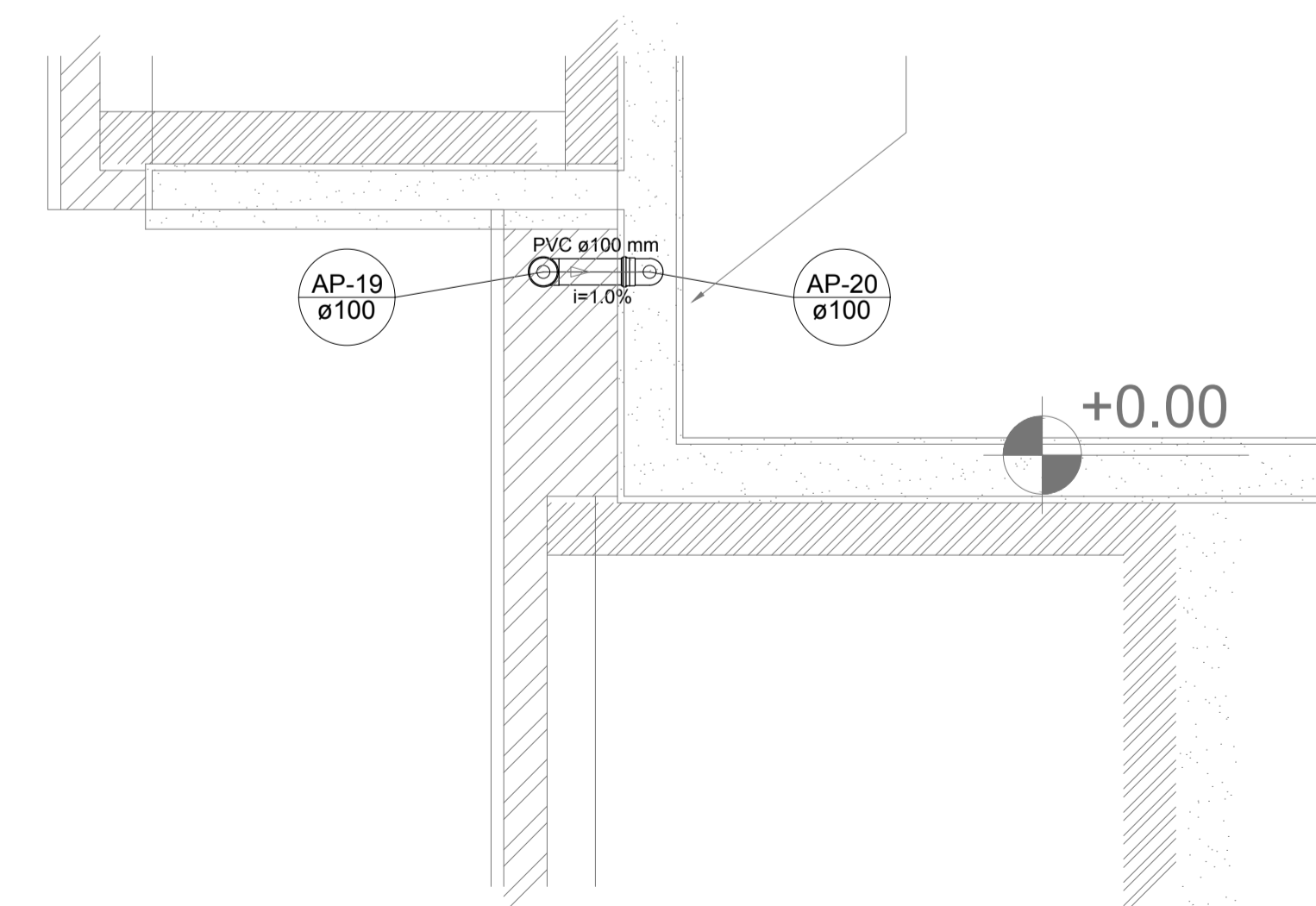
Detalhe S4  
escala 1:25



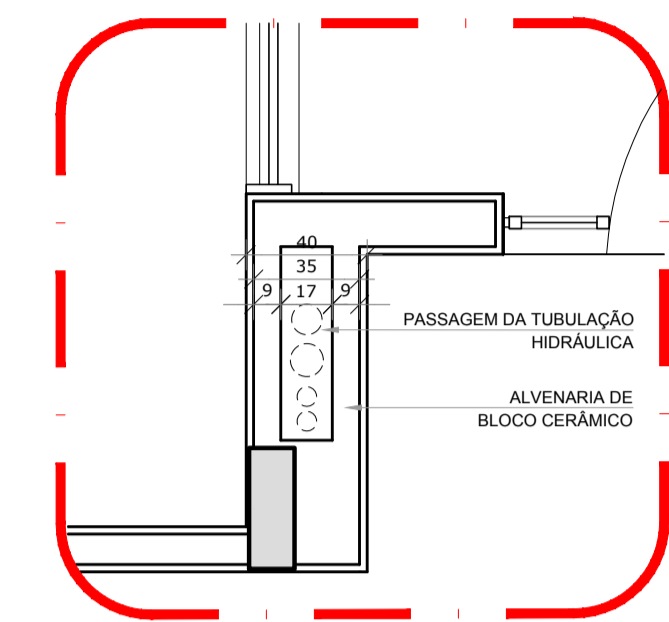
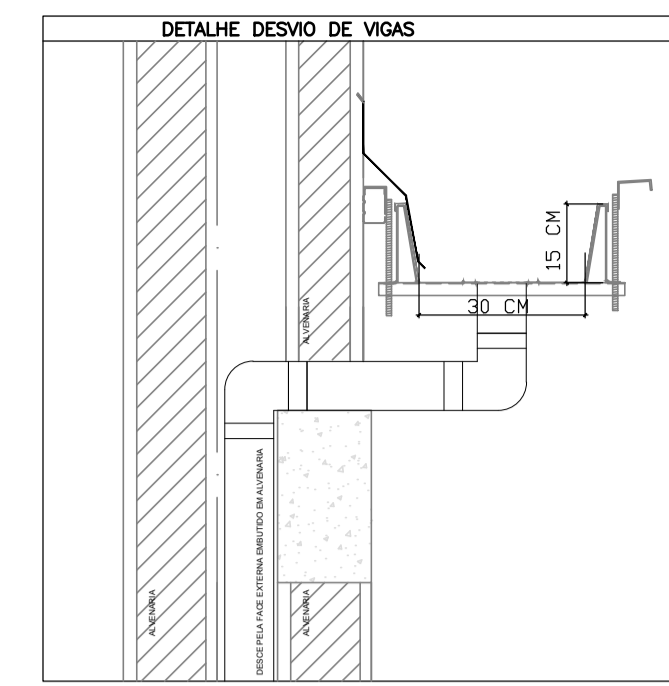
Detalhe S5  
escala 1:25



Detalhe S6  
escala 1:25



Detalhe S7  
escala 1:25



LEGENDA	
	CAIXA DE AREIA PLUVIAL SIMPLES 60 x 60 cm
	JOELHO 45
	JOELHO 45- DESCE
	JOELHO 90
	JOELHO 90- COLLUNA
	JOELHO 90- DESCE
	CURVA 90 CURTA- DESCE
	JUNÇÃO SIMPLES
	TE SANITÁRIO
	RALOS PLUVIAIS

**2** DETALHE - SHAFT HIDRÁULICA  
ESCALA 1/25

NOTAS  
 - EXECUTAR ESTE PROJETO JUNTAMENTE COM O PROJETO ESTRUTURAL;  
 - ANTES DA CONCRETAGEM PREVER PASSAGEM PARA AS TUBULAÇÕES, DENTRO DOS LIMITESESTABELECIDOS PELA NBR 6118:2014;  
 - ALTERAÇÕES NESTE PROJETO SOMENTE COM AUTORIZAÇÃO EXPRESSA DO FNDCE.  
 REFERÊNCIAS:  
 - MEMORIAL DESCRITIVO E ESPECIFICAÇÕES TÉCNICAS;  
 - PLANILHA DE QUANTITATIVOS.

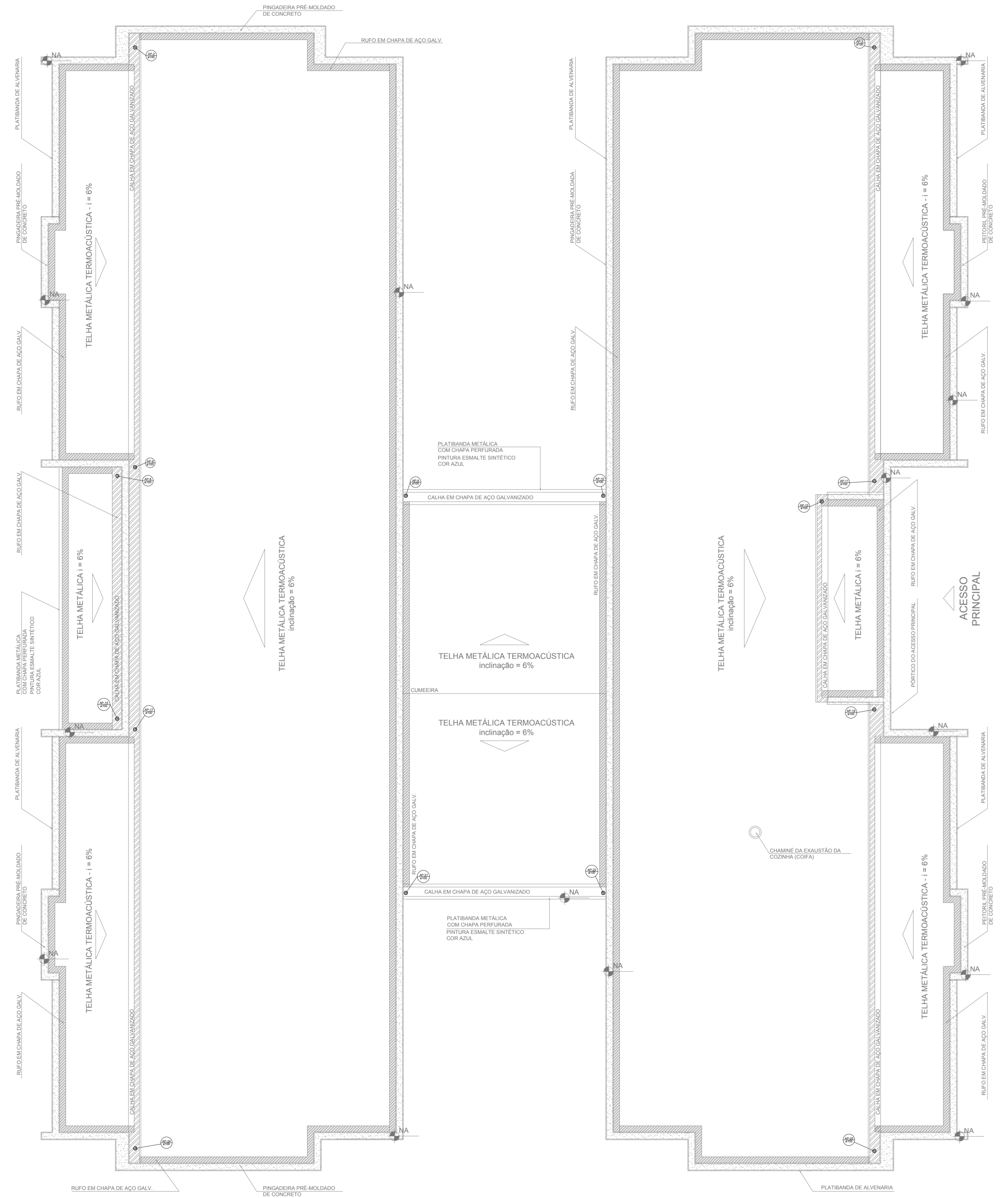
Nº	DATA	DESCRIÇÃO
02	JANEIRO/2017	Atendimento à NBR 9050/2015; Alteração: quadro de áreas, sanitários infantis 1 e 2, altura da platibanda, mobiliário e equipamento, altura da cerâmica nos sanitários, cor dos portões dos solários e altura da porta PA4; Acréscimo das duchas higiênicas e escaninhos pré-escala. Retirada da chapa de aço abaixo da platibanda.
01	AGOSTO/2016	Alteração paredes - shaft para tubulação hidráulica e detalhamento; alteração da altura da platibanda.

CONTROLE DE REVISÕES

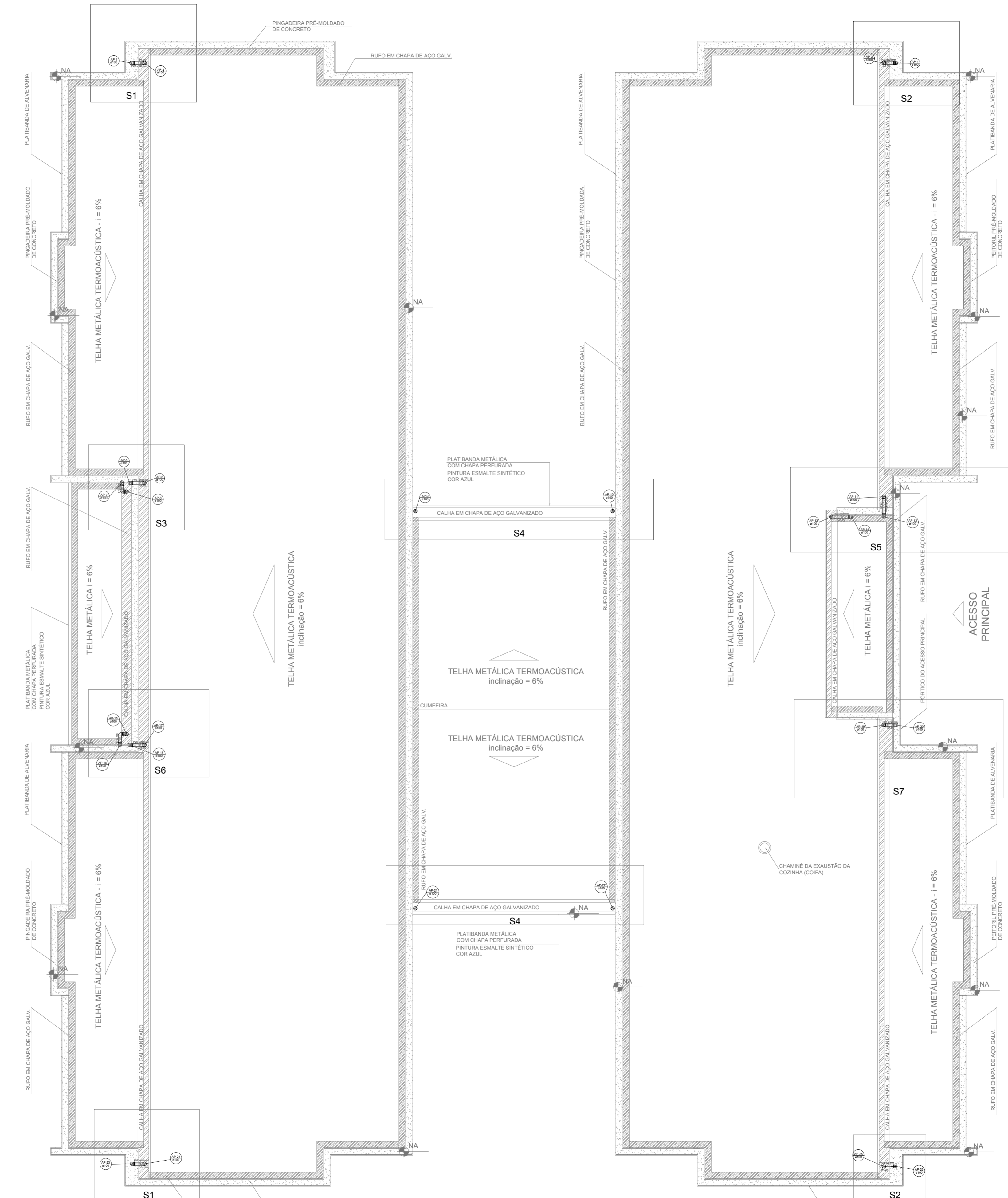
<b>FNDE</b> <small>Fundo Nacional de Desenvolvimento da Educação</small>		<b>Ministério da Educação</b>
<b>PROJETO PADRÃO - FNDE</b>		
PROPRIETÁRIO: _____		
ENDEREÇO: _____		
MUNICÍPIO - UF: _____		
PROPRIETÁRIO _____		
RESP. TÉCNICO	CREA _____	
AUTOR DO PROJETO	CAU _____	
DLFO	CREA	
		RA
OBSERVAÇÕES:		

<b>PROGRAMA PROINFÂNCIA - PROJETO TIPO 2</b>		
<b>PROJETO DE INSTALAÇÕES</b>		
COORDENAÇÃO CGEST - Coordenação Geral de Infraestrutura Educacional	PLANTA DA REDE PLUVIAL DETALHES S1 AO S7	<b>HAP</b>
FORMATO (841x630)	REVISÃO R.00 R.01 R.02	ESCALA 1/25 DATA EMISSÃO JANEIRO/2017
		FRANCHA <b>02/03</b>

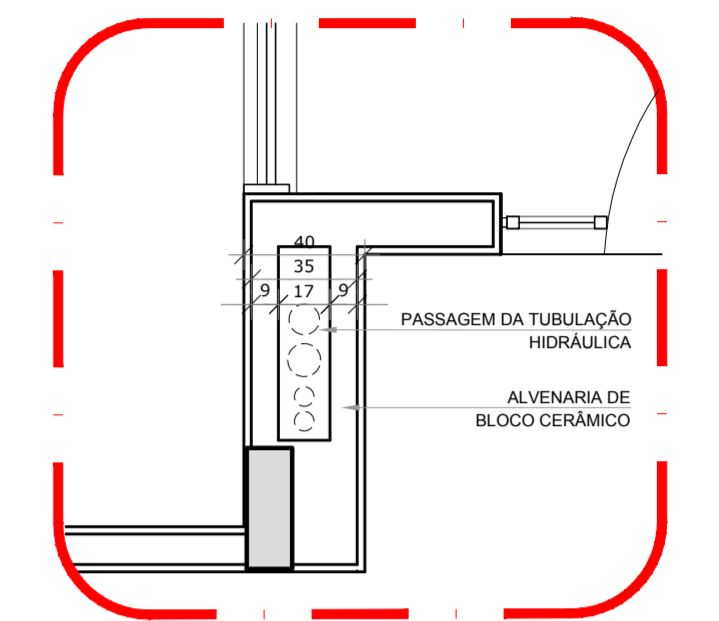
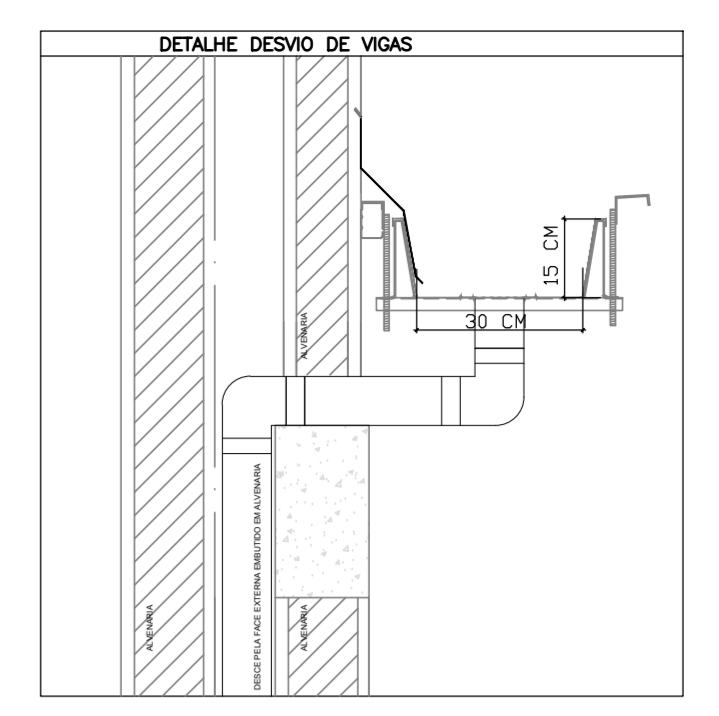
**1** DETALHES  
ESCALA 1/25



1 PLANTA DA COBERTURA - COLETA  
ESCALA 1/75



2 PLANTA DA COBERTURA - TRANSPOSIÇÃO  
ESCALA 1/75



LEGENDA	
	CAIXA DE AREIA PLUVIAL SIMPLES 60 x 60 cm
	JOELHO 45
	JOELHO 45-DESCE
	JOELHO 90
	JOELHO 90-COLUNA
	JOELHO 90-DESCE
	CURVA 90 CURTA-DESCE
	JUNÇÃO SIMPLES
	TE SANITÁRIO
	RALOS PLUVIAIS

3 DETALHE - SHAFT HIDRÁULICA  
ESCALA 1/25

**NOTAS**

- EXECUTAR ESTE PROJETO JUNTAMENTE COM O PROJETO ESTRUTURAL;
- ANTES DA CONCRETAGEM PREVER PASSAGEM PARA AS TUBULAÇÕES, DENTRO DOS LIMITESESTABELECIDOS PELA NBR 6118:2014;
- ALTERAÇÕES NESTE PROJETO SOMENTE COM AUTORIZAÇÃO EXPRESSA DO FNDE;

**REFERÊNCIAS:**

- MEMORIAL DESCRITIVO E ESPECIFICAÇÕES TÉCNICAS;
- PLANILHA DE QUANTITATIVOS.

02	JANEIRO/2017	Atendimento à NBR 9050/2015; Alteração quadro de áreas sanitárias infantis 1 e 2, altura da platibanda, mobiliário e equipamento, altura da cerâmica nos sanitários, cor dos portões dos solários e altura da porta PA4; Acréscimo das duchas higiênicas e escaninhos pré-escova. Retirada da chapa de aço abaixo da platibanda.
01	AGOSTO/2016	Alteração paredes - shaft para tubulação hidráulica e detalhamento; alteração da altura da platibanda.
Nº	DATA	DESCRIÇÃO

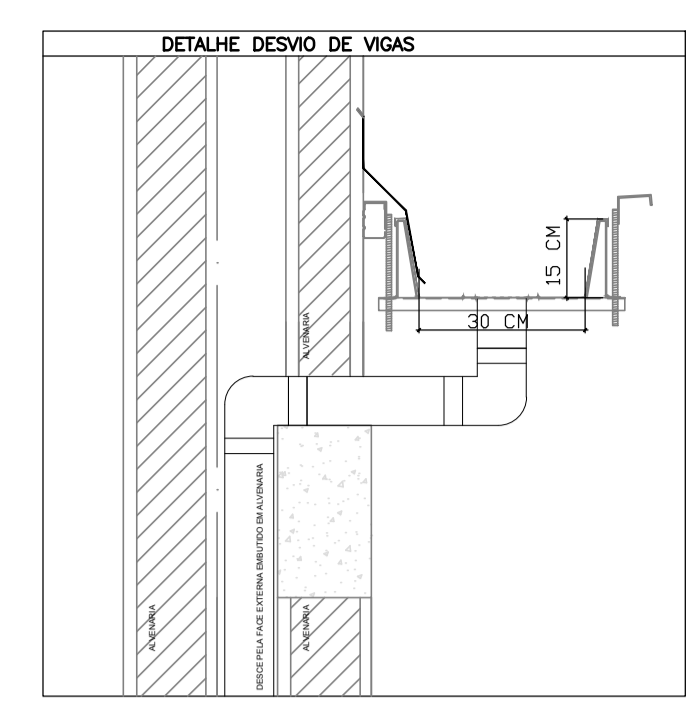
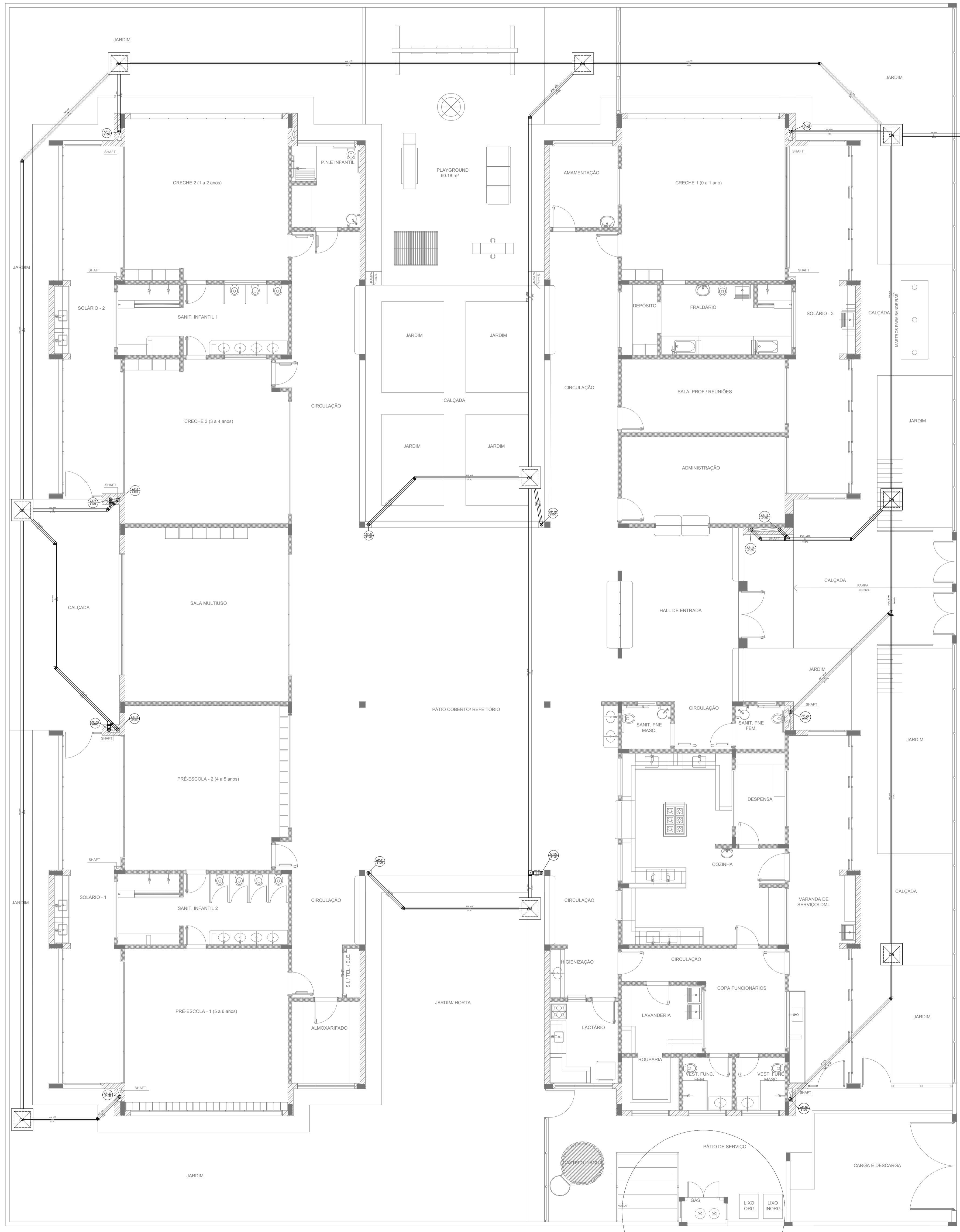
CONTROLE DE REVISÕES

<b>FNDE</b> <i>Fundo Nacional de Desenvolvimento da Educação</i>		<b>Ministério da Educação</b>
<b>PROJETO PADRÃO - FNDE</b>		
PROPRIETÁRIO :		
ENDEREÇO:		
MUNICÍPIO -- UF:		
PROPRIETÁRIO		
RESP. TÉCNICO	CREA	
AUTOR DO PROJETO	CAU	
DLFO	CREA	
	RA	

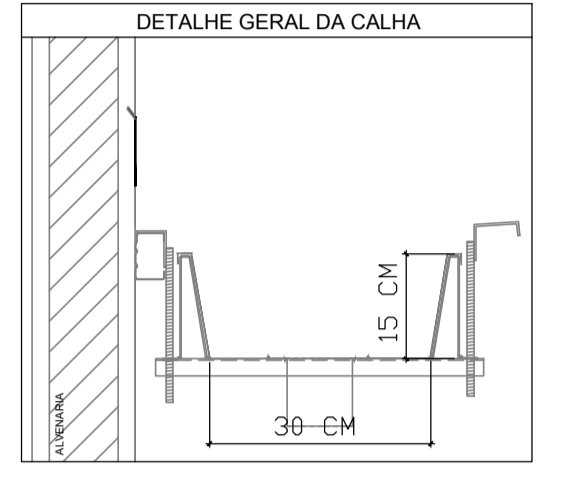
<b>PROGRAMA PROINFÂNCIA - PROJETO TIPO 2</b>		
<b>PROJETO DE INSTALAÇÕES</b>		
COORDENAÇÃO	PLANTA DA REDE PLUVIAL	
CGEST - Coordenação Geral de Infraestrutura Educacional	PONTOS DE COLETA E TRANSPOSIÇÃO	
	PLANTA DA COBERTURA	
REVISÃO	ESCALA	FRANCHA
R.00	1/75	
R.01	DATA EMISSÃO	
R.02	JANEIRO/2017	
FORMATO	(118x630)	01/03

OBSERVAÇÕES:





LEGENDA	
	CAIXA DE AREIA PLUVIAL SIMPLES 60 x 60 cm
	JOELHO 45
	JOELHO 45- DESCE
	JOELHO 90
	JOELHO 90- COLLUNA
	JOELHO 90- DESCE
	CURVA 90 CURTA- DESCE
	JUNÇÃO SIMPLES
	TE SANITÁRIO
	RALOS PLUVIAIS



**2** DETALHE - SHAFT HIDRÁULICA  
ESCALA 1/25

**NOTAS**

- EXECUTAR ESTE PROJETO JUNTAMENTE COM O PROJETO ESTRUTURAL;
- ANTES DA CONCRETAGEM PREVER PASSAGEM PARA AS TUBULAÇÕES, DENTRO DOS LIMITESESTABELECIDOS PELA NBR 6118:2014;
- ALTERAÇÕES NESTE PROJETO SOMENTE COM AUTORIZAÇÃO EXPRESSA DO FNDE;

**REFERÊNCIAS:**

- MEMORIAL DESCRITIVO E ESPECIFICAÇÕES TÉCNICAS;
- PLANILHA DE QUANTITATIVOS;

Nº	DATA	DESCRIÇÃO
02	JANEIRO/2017	Atendimento à NBR 9050/2015; Alteração: quadro de áreas, sanitários infantis 1 e 2, altura da platibanda, mobiliário e equipamento, altura da cerâmica nos sanitários, cor dos portões dos solários e altura da porta PA4; Acréscimo das duchas higiênicas e escaninhos pré-escola. Retirada da chapa de aço abaixo da platibanda.
01	AGOSTO/2016	Alteração paredes - shaft para tubulação hidráulica e detalhamento; alteração da altura da platibanda.

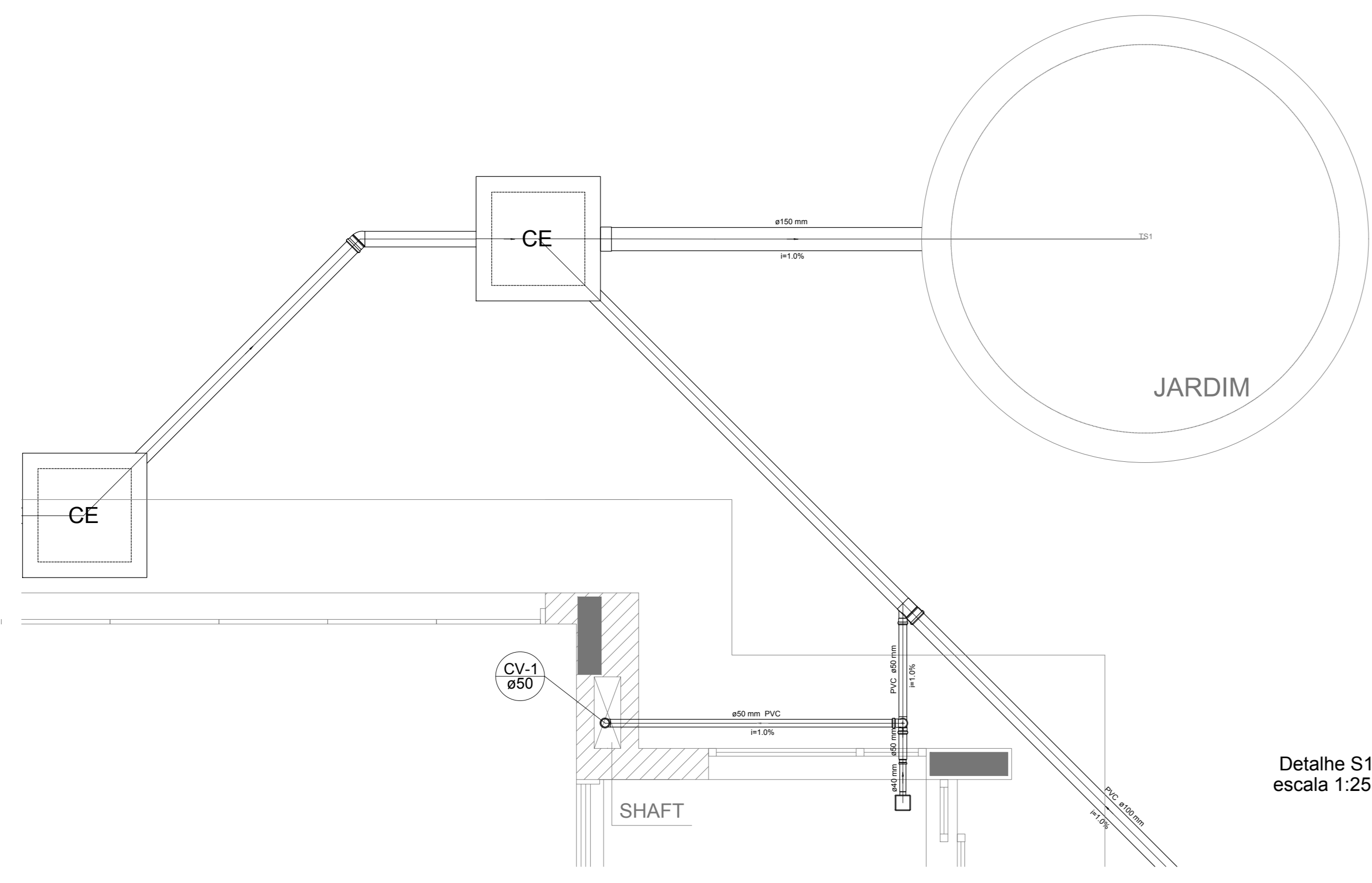
CONTROLE DE REVISÕES

<b>FNDE</b> <i>Fundo Nacional de Desenvolvimento da Educação</i>		<b>Ministério da Educação</b>
<b>PROJETO PADRÃO - FNDE</b>		
PROPRIETÁRIO: _____		
ENDEREÇO: _____		
MUNICÍPIO - UF: _____		
PROPRIETÁRIO _____		
RESP. TÉCNICO _____		CREA _____
AUTOR DO PROJETO _____		CAU _____
DLFO _____	CREA _____	
		RA _____
OBSERVAÇÕES: _____		

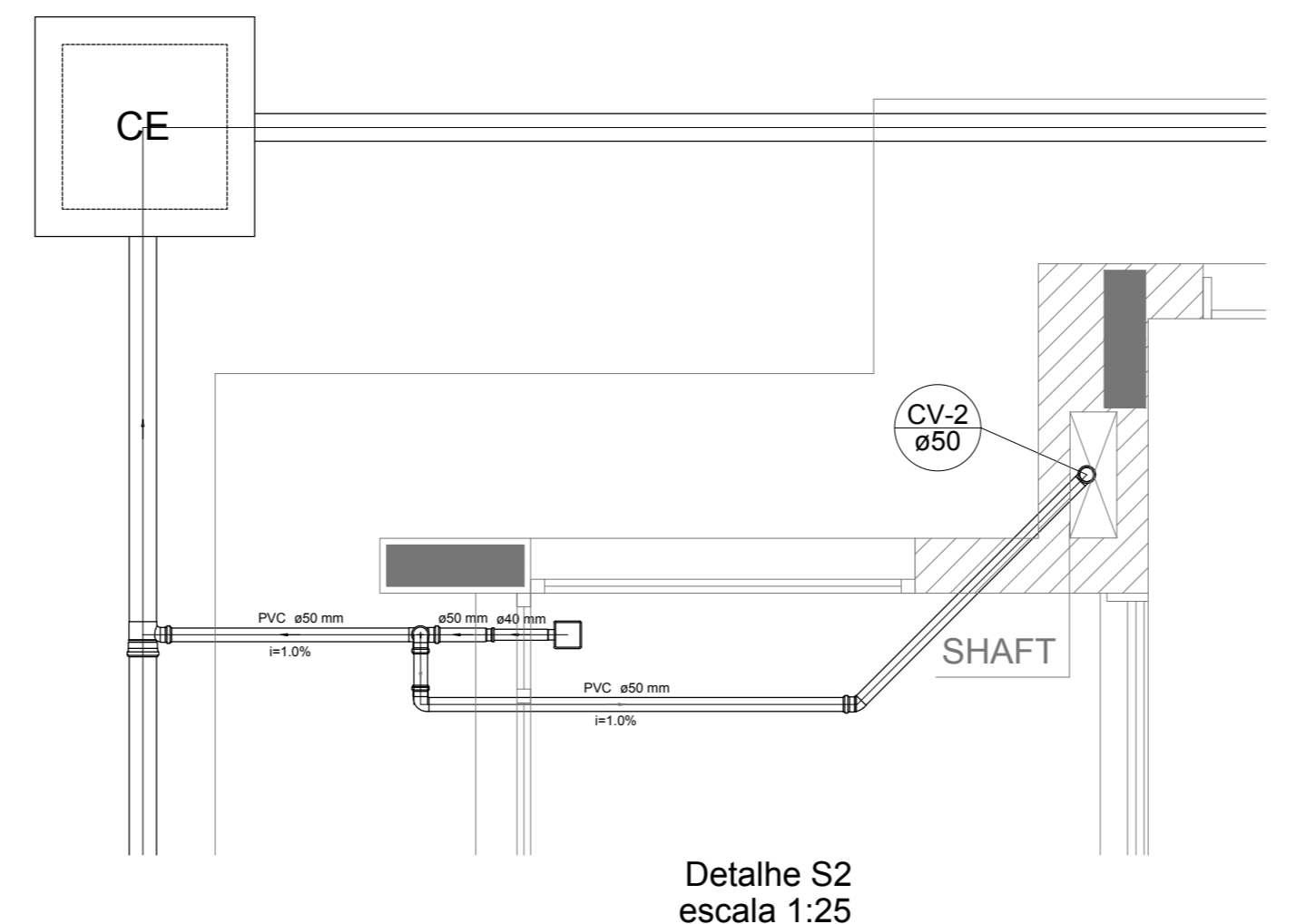
<b>PROGRAMA PROINFÂNCIA - PROJETO TIPO 2</b>		
<b>PROJETO DE INSTALAÇÕES</b>		
COORDENAÇÃO CGEST - Coordenação Geral de Infraestrutura Educacional	PLANTA DA REDE PLUVIAL LANÇAMENTO DA REDE PLANTA DO TÉRREO	<b>HAP</b>
REVISÃO R.00 R.01 R.02	ESCALA 1/75 DATA EMISSÃO JANEIRO/2017	FRANCHA <b>03/03</b>
FORMATO (841x630)		

**1** PLANTA BAIXA  
ESCALA 1/75

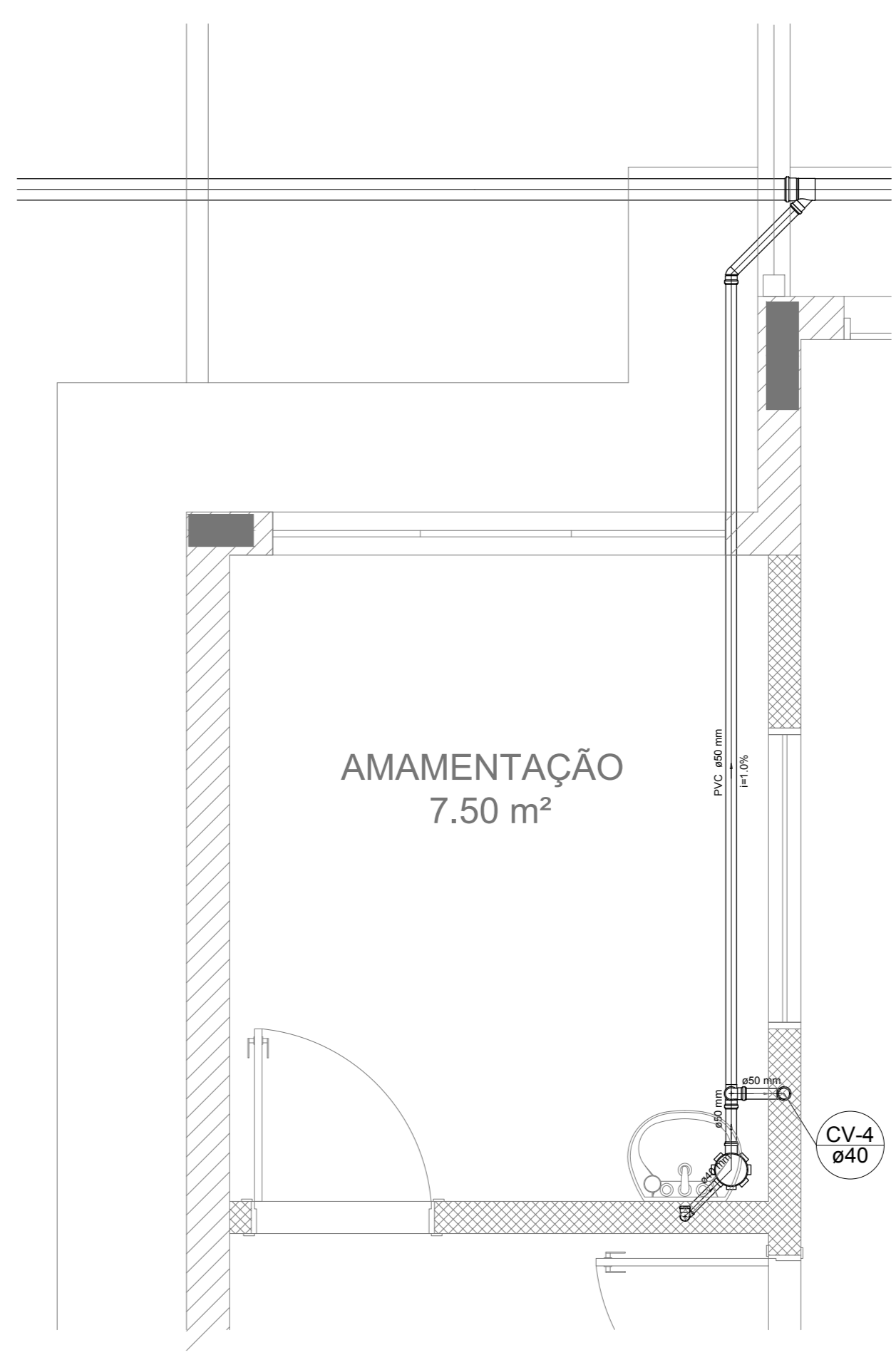
LEGENDA			
	CAIXA DE INSPEÇÃO ESGOTO SIMPLES Ø150 mm		CAIXA DE GORDURA
	CAIXA DE ESGOTO		CAIXA SFONADA
	BUCHA DE REDUÇÃO LONGA		RAMAIS DE VENTILAÇÃO
	RALO SFONADO		REDUÇÃO
	RALO REDO		REDUÇÃO EXCÊNTRICA - SUPERIOR
	RALO LINEAR 50CM		TE 45
	JOELHO 45		TE 90
	JOELHO 90		TE 90 COM REDUÇÃO
	JOELHO 90 - COLUNA		JUNÇÃO SIMPLES



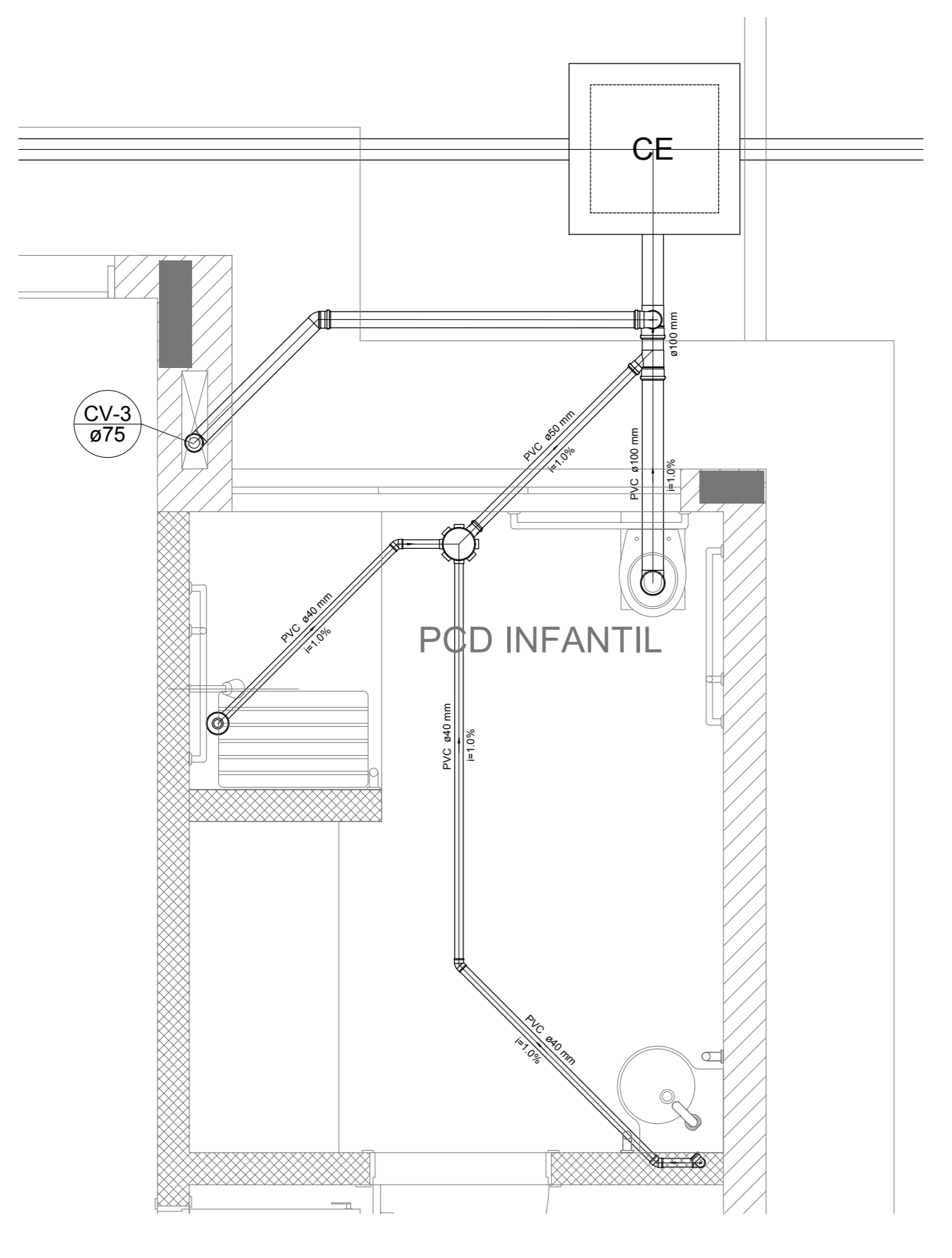
Detalhe S1  
escala 1:25



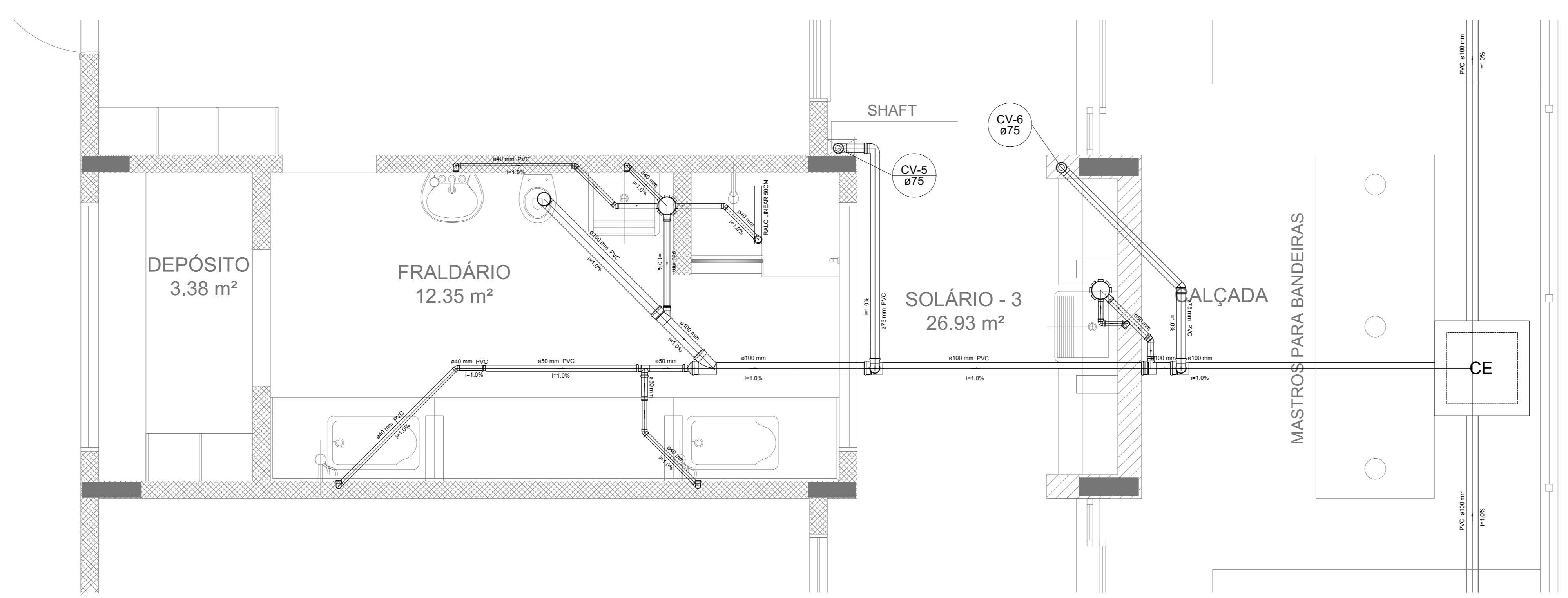
Detalhe S2  
escala 1:25



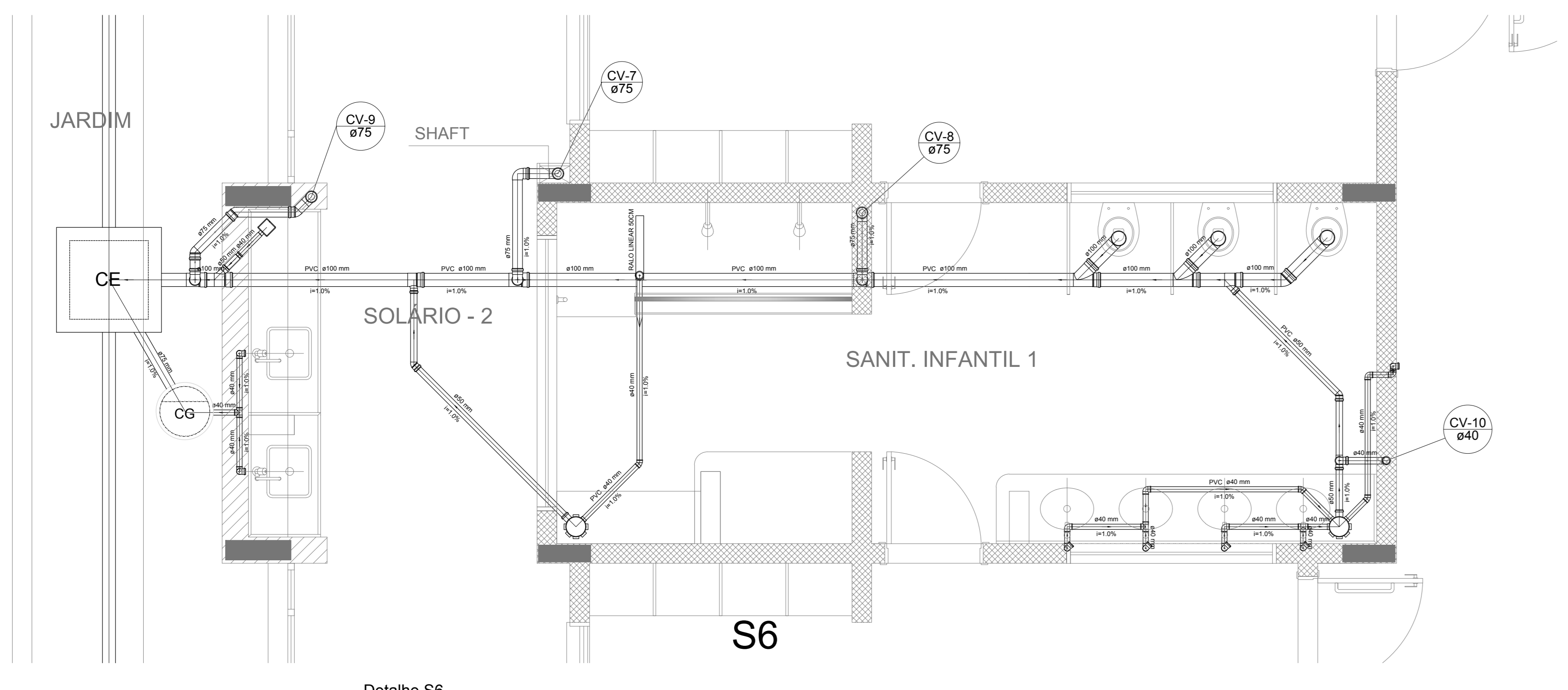
Detalhe S3  
escala 1:25



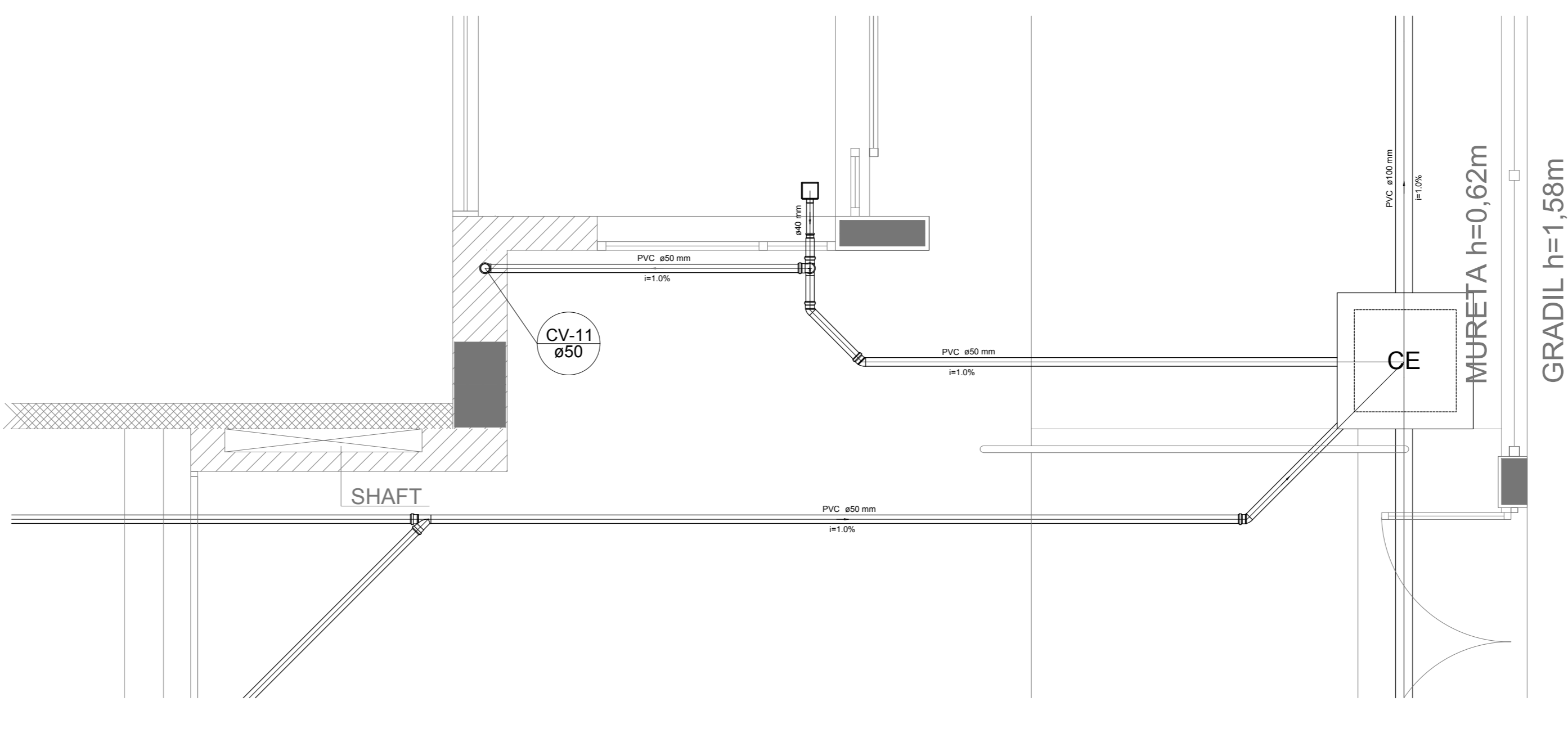
Detalhe S4  
escala 1:25



Detalhe S5  
escala 1:25



Detalhe S6  
escala 1:25



Detalhe S7  
escala 1:25

**NOTAS**

- OS PROJETOS DEVEM SER ADAPTADOS TÉCNICAMENTE CONFORME AS NECESSIDADES MUNICIPAIS;
- PARA CUSTA DOS OBJETOS OBSERVAR POSTURAS MUNICIPAIS;
- CASO SEJA NECESSÁRIA A ELABORAÇÃO DE PROJETO DE FOSSE E SUMEDURO, ESTE FICARÁ A CARGO DO ENTE FEDERADO;
- O ENTE FEDERADO DEVERÁ REALIZAR AS ALTERAÇÕES NECESSÁRIAS ATÉ A APROVAÇÃO E, APÓS ESTA, INCLUIR NO SISTEMA - SINIEC - NOVO PROJETO E NOVA ART DO ENGENHEIRO RESPONSÁVEL PELOS ASSOCIAÇÕES;
- EXECUTAR ESTE PROJETO JUNTAMENTE COM O PROJETO ESTRUTURAL;
- ANTES DA CONCRETAGEM PREVER PASSAGEM PARA TUBULAÇÕES DENTRO DOS LIMITES ESTABELECIDOS PELA NBR 618:2014.

**REFERÊNCIAS:**

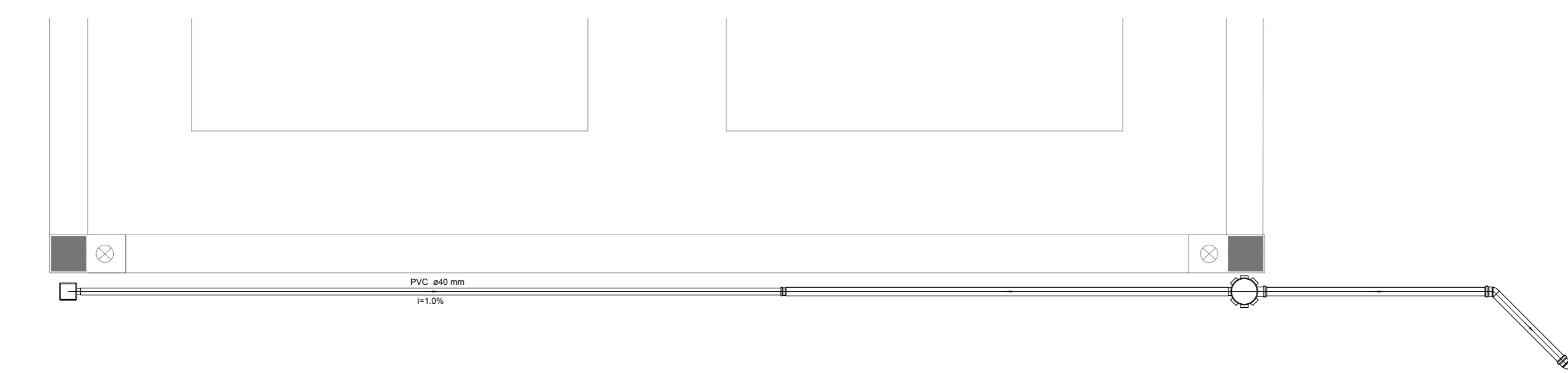
- MEMORIAL DESCRITIVO E ESPECIFICAÇÕES TÉCNICAS;
- PLANILHA DE QUANTITATIVOS;

Nº	DATA	DESCRIÇÃO
02	JANEIRO/2017	Atendimento à NBR 9050/2015; Alteração: quadro de áreas sanitárias ínteris 1 e 2, altura da platibanda, mobiliário e equipamento, altura da cerâmica nos sanitários, cor dos portões dos sanitários e altura da porta PAA; Ajustes nos dutos hidráulicos e esgotos pré-enterrados; Retirada da chapa de aço abaixo da platibanda;
01	AGOSTO/2016	Alteração paredes - shaft para tubulação hidráulica e detalhamento; alteração da altura da platibanda;

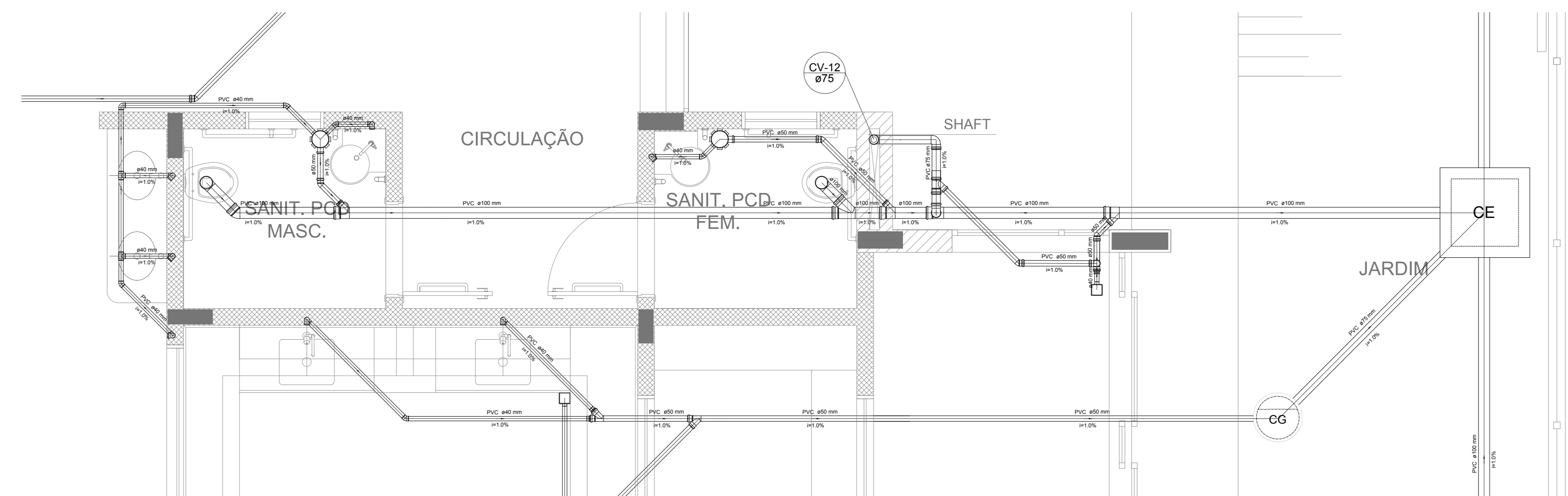
CONTROL DE REVISÕES

<b>FNDE</b> Fundação Nacional de Desenvolvimento		<b>Ministério da Educação</b>	
<b>PROJETO PADRÃO - FNDE</b>			
PROPRIETÁRIO:			
ENDEREÇO:			
MUNICÍPIO - UF:			
PROPRIETÁRIO:			
RESP. TÉCNICO:	CREA		
AUTOR DO PROJETO:	CAU		
DLFO:	CREA	RA	
OBSERVAÇÕES:			
<b>PROGRAMA PROINFÂNCIA - PROJETO TIPO 2</b>			
<b>PROJETO DE INSTALAÇÕES</b>			
COORDENAÇÃO CGEST - Coordenação Geral de Infraestrutura Educativa	DETALHES PLANTA DE ESGOTO SANITÁRIO S1 AO S7	<b>HEG</b>	
REVISÃO R.00 R.01 R.02	ESCALA 1:25 DATA EMISSÃO JANEIRO/2017	PRANCHAS <b>03/05</b>	
FORMATO A4 (118x84mm)			

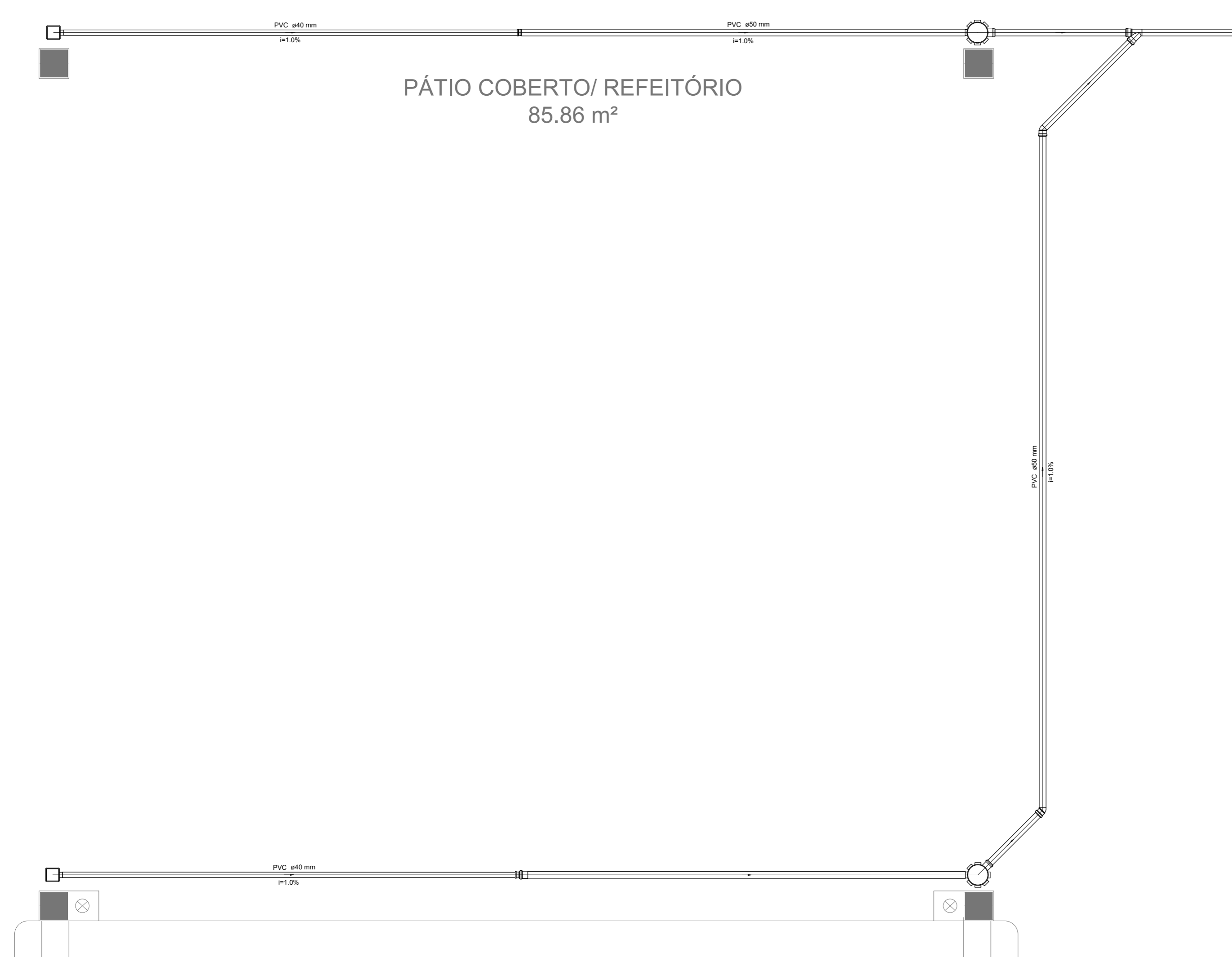
LEGENDA			
	CAIXA DE INSPEÇÃO ESGOTO SIMPLES Ø14 x 60 CM		CAIXA DE GORDURA
	CAIXA DE ESGOTO		CAIXA SFONADA
	BUCHA DE REDUÇÃO LONGA		RAMAS DE VENTILAÇÃO
	RALO SFONADO		REDUÇÃO EXCÊNTRICA
	RALO SECO		REDUÇÃO EXCÊNTRICA - SUPERIOR
	RALO LINEAR 50CM		TE 45
	JOELHO 45		TE 90
	JOELHO 90		TE 90 COM REDUÇÃO
	JOELHO 90 - COLUNA		JUNÇÃO SIMPLES



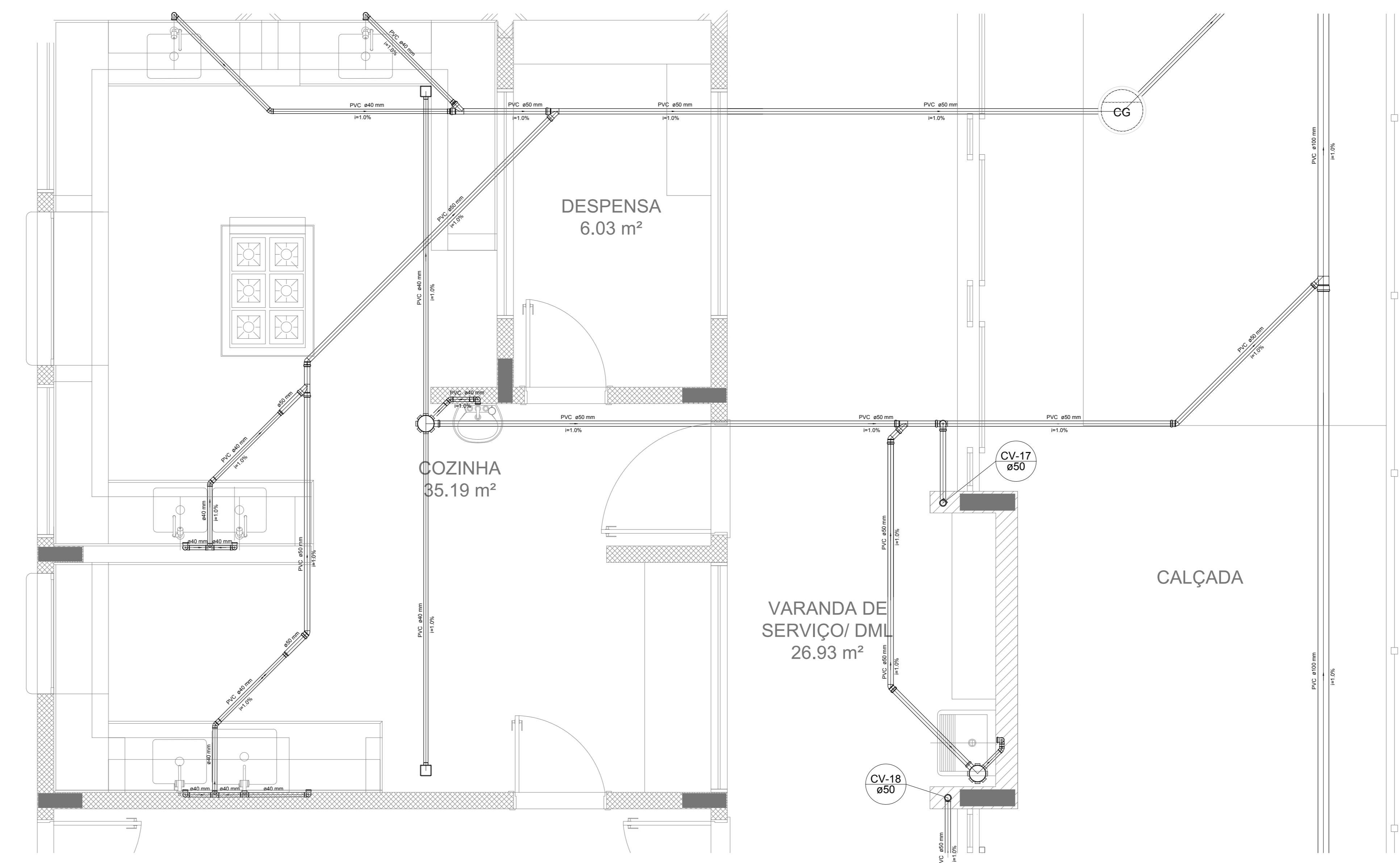
Detalhe S8  
escala 1:25



Detalhe S9  
escala 1:25



Detalhe S8  
escala 1:25



Detalhe S10  
escala 1:25

**NOTAS**

- OS PROJETOS DEVEM SER ADAPTADOS TÉCNICAMENTE CONFORME AS NECESSIDADES MUNICIPAIS;
- PARA COTA DOS QUEILOS OBSERVAR POSTURAS MUNICIPAIS;
- CADA SEJA NECESSÁRIA A ELABORAÇÃO DE PROJETO DE FOSSE E BUMADOURO, ESTE FICARÁ A CARGO DO ENTE FEDERADO;
- O ENTE FEDERADO DEVERÁ REALIZAR AS ALTERAÇÕES NECESSÁRIAS ATÉ A APROVAÇÃO E, APÓS ESTA, INCLUIR NO SISTEMA: SIMEC, NOVO PROJETO E NOVA ART DO ENGENHEIRO RESPONSÁVEL PELAS ADIQUAÇÕES;
- EXECUTAR ESTE PROJETO JUNTAMENTE COM O PROJETO ESTRUTURAL;
- ANTES DA CONCRETAGEM PREVER PASSAGEM PARA TUBULAÇÕES DENTRO DOS LIMITES ESTABELECIDOS PELA NBR 6162:2014;

**REFERÊNCIAS:**

- MEMORIAL DESCRITIVO E ESPECIFICAÇÕES TÉCNICAS;
- PLANILHA DE QUANTITATIVOS;

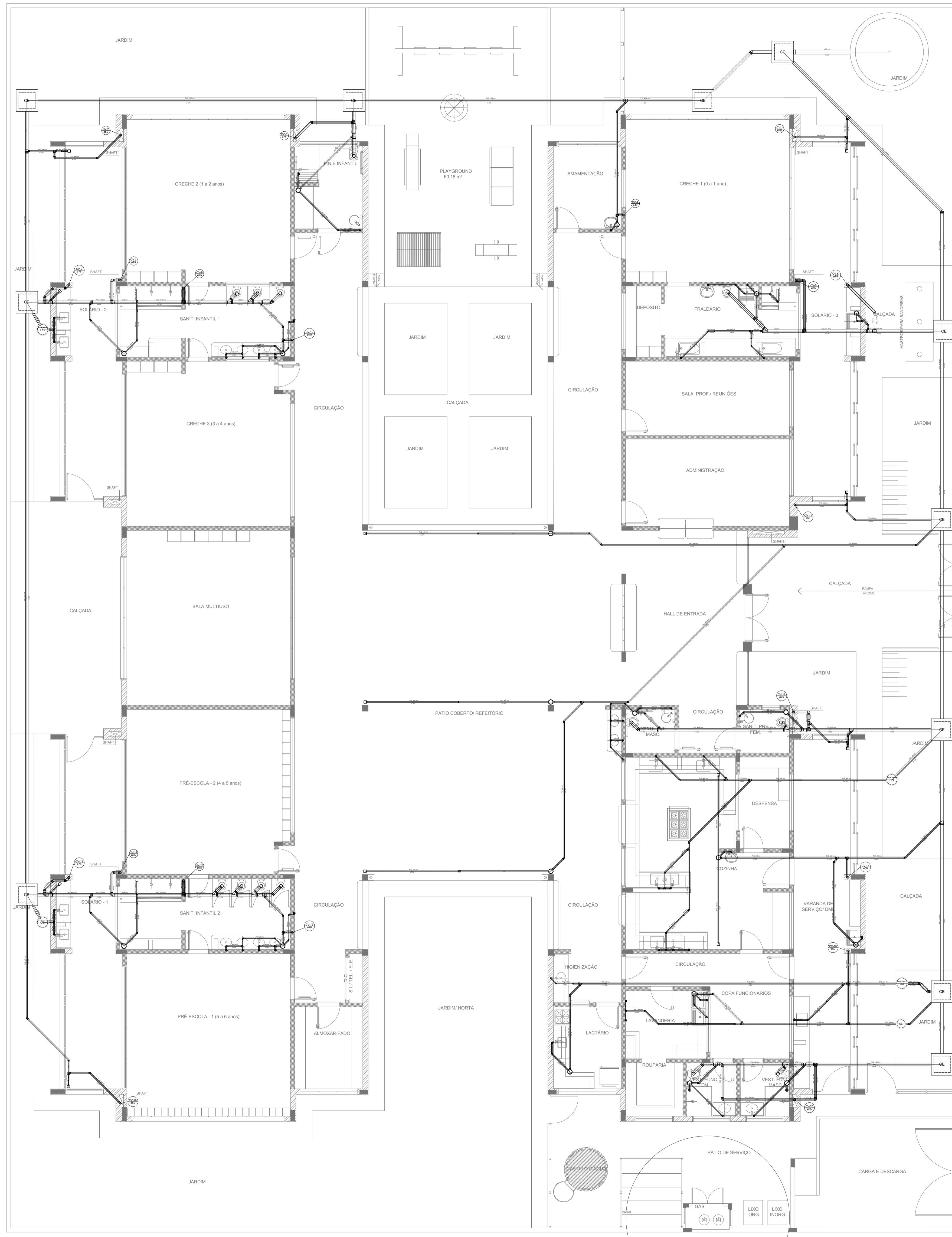
Nº	DATA	DESCRIÇÃO
02	JANEIRO/2017	Alteração: quadro de áreas, sanitários ínteris 1 e 2, altura da platibanda, mobiliário e equipamento, altura da cerâmica nos sanitários, cor dos portões dos sanitários e altura da porta PA4; Aterro dos dutos hidráulicos e esgotos pré-enterrados; Retirada da caixa de apoio abixo da platibanda;
01	AGOSTO/2016	Alteração paredes - shaft para tubulação hidráulica e detalhamento; alteração da altura da platibanda;

CONTROLE DE REVISÕES

<b>FNDE</b> Fundo Nacional de Desenvolvimento da Educação		<b>Ministério da Educação</b>	
<b>PROJETO PADRÃO - FNDE</b>			
PROPRIETÁRIO: _____			
ENDEREÇO: _____			
MUNICÍPIO - UF: _____			
PROPRIETÁRIO: _____			
RESP. TÉCNICO		CREA	
AUTOR DO PROJETO		CAU	
DUFO	_____	CREA	_____
	_____	RA	_____
OBSERVAÇÕES: _____			

**PROGRAMA PROINFÂNCIA - PROJETO TIPO 2**  
**PLANTA DE ESGOTO SANITÁRIO**

COORDENAÇÃO CGEST - Coordenação Geral de Infraestrutura Educacional		PLANTA DE ESGOTO SANITÁRIO DETALHES S8 AO S10		<b>HEG</b>	
REVISÃO R.00 R.01 R.02	ESCALA 1:25	PRANCHAS			
FORMATO A0 (1189x841)	DATA EMISSÃO JANEIRO/2017			<b>04/05</b>	



LEGENDA	
	CAIXA DE INSPEÇÃO ESGOTO SIMPLES 60 x 60 cm
	CAIXA DE GORDURA
	CAIXA DE ESGOTO
	CAIXA SIFONADA
	BUCHA DE REDUÇÃO LONGA
	RAMAIS DE VENTILAÇÃO
	RALO SIFONADO
	REDUÇÃO EXCÊNTRICA
	RALO SECO
	REDUÇÃO EXCÊNTRICA - SUPERIOR
	RALO LINEAR 50CM
	TÊ 45
	JOELHO 45
	TÊ 90
	JOELHO 90
	TÊ 90 COM REDUÇÃO
	JOELHO 90- COLUNA
	JUNÇÃO SIMPLES

**NOTAS**

- OS PROJETOS DEVEM SER ADAPTADOS TECNICAMENTE CONFORME AS NECESSIDADES MUNICIPAIS;
- PARA COLETA DOS DEJETOS OBSERVAR POSTURAS MUNICIPAIS;
- CASO SEJA NECESSÁRIA A ELABORAÇÃO DE PROJETO DE FOSSA E SUMIDOURO, ESTE FICARÁ A CARGO DO ENTE FEDERADO;
- O ENTE FEDERADO DEVERÁ REALIZAR AS ALTERAÇÕES NECESSÁRIAS ATÉ A APROVAÇÃO E, APOS ESTA, INCLUIR NO SISTEMA - SIMEC - NOVO PROJETO E NOVA ART DO ENGENHEIRO RESPONSÁVEL PELAS ADEQUAÇÕES;
- EXECUTAR ESTE PROJETO JUNTAMENTE COM O PROJETO ESTRUTURAL;
- ANTES DA CONCRETAGEM PREVER PASSAGEM PARA TUBULAÇÕES DENTRO DOS LIMITES ESTABELECIDOS PELA NBR 6118:2014;

**REFERÊNCIAS:**

- MEMORIAL DESCRITIVO E ESPECIFICAÇÕES TÉCNICAS;
- PLANILHA DE QUANTITATIVOS;

Nº	DATA	DESCRIÇÃO
02	JANEIRO/ 2017	Atendimento à NBR 9050/ 2015; Alteração: quadro de áreas, sanitários infantis 1 e 2, altura da platibanda, mobiliário e equipamento, altura da cerâmica nos sanitários, cor dos portões dos solários e altura da porta PA4; Acréscimo das duchas higiênicas e escaninhos pré-escola. Retirada da chapa de aço abaixo da platibanda.
01	AGOSTO/ 2016	Alteração paredes - shaft para tubulação hidráulica e detalhamento; alteração da altura da platibanda.

CONTROLE DE REVISÕES

<b>FNDE</b> <i>Fundo Nacional de Desenvolvimento da Educação</i>		<b>Ministério da Educação</b>
<b>PROJETO PADRÃO - FNDE</b>		
PROPRIETÁRIO: _____		
ENDEREÇO: _____		
MUNICÍPIO – UF: _____		
PROPRIETÁRIO _____		
RESP. TÉCNICO _____	CREA _____	
AUTOR DO PROJETO _____	CAU _____	
DLFO _____	CREA _____	
_____	RA _____	
OBSERVAÇÕES: _____		

<b>PROGRAMA PROINFÂNCIA - PROJETO TIPO 2</b>		
<b>PROJETO DE INSTALAÇÕES</b>		
COORDENAÇÃO CGEST - Coordenação Geral de Infraestrutura Educacional	PLANTA DE ESGOTO SANITÁRIO LANÇAMENTO DA REDE PLANTA BAIXA	<b>HEG</b>
REVISÃO R.00 R.01 R.02	ESCALA 1/75 DATA EMISSÃO JANEIRO/2017	FRANCHA <b>01/05</b>
FORMATO (841x630)		

**1** PLANTA BAIXA  
ESCALA 1/75